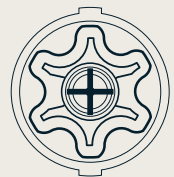


CHERUBINI
tocco italiano dal 1947

PLUG & PLAY PLUS

Innovación y versatilidad.





Plug&Play Plus

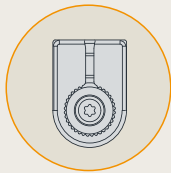
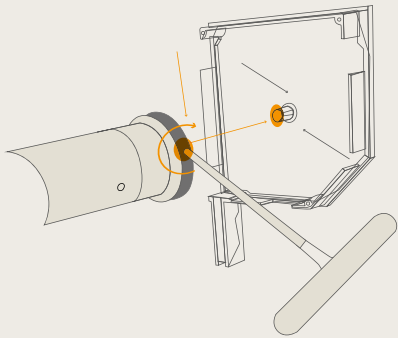
Innovación y versatilidad.



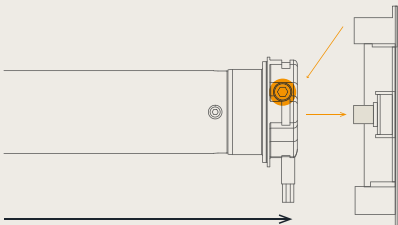
- > **Fin de carrera electrónico con accionamiento cableado y encoder**
Este motor está indicado para instalación en persianas dotadas de tirantes rígidos y topes.
- > **Fácil de instalar**
Se introduce el motor en el eje, damos corriente y listo. Usando bloqueos mecánicos no requiere regulación.
- > **Versátil**
En ausencia de bloqueos mecánicos en subida y/o bajada, es posible fijar uno o ambos fines de carrera mediante el inversor.
¡NO NECESITA DE INVERSOR ESPECÍFICO!
- > **Protección anti-hielo**
El motor no actúa en caso de congelación de guías y/o lamas.
- > **Funciones específicas**
Regulación automática de los fines de carrera.
Detección de obstáculos tanto en subida como en bajada.
Posibilidad de conexión en paralelo.
Fijación directa al testero de aluminio sin necesidad de utilizar soportes (Ø 45, máximo 15 Nm).
- > **Aplicaciones**
Indicado para el accionamiento de persianas con cajón, bien sea interno o externo, sistema verticales y screen.
- > **Diámetros disponibles**
Disponibles en versión de 35 y 45 mm, que cubren un amplio intervalo de potencia, desde 5 a 50 Nm.

Plug&Play Plus

- > Fijación directa al testero de aluminio sin necesidad de utilizar soportes (Ø 45, máximo 15 Nm).



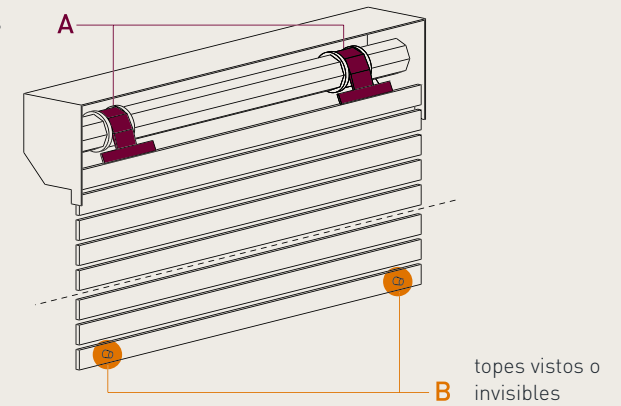
MORSETTO



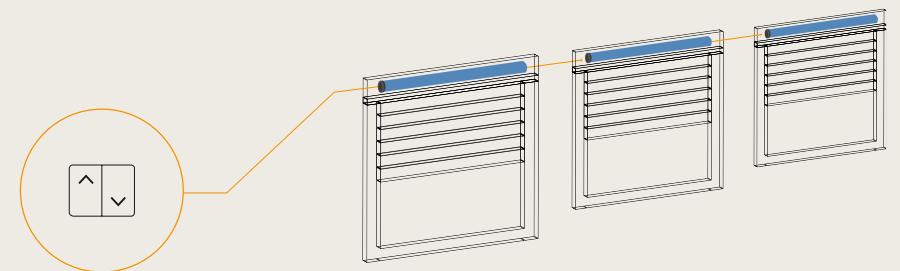
Plug&Play Plus

- > Bloqueos mecánicos necesarios para la regulación automática de los fines de carrera.

tirantes rígidos
o de seguridad



- > Posibilidad de conexión en paralelo.



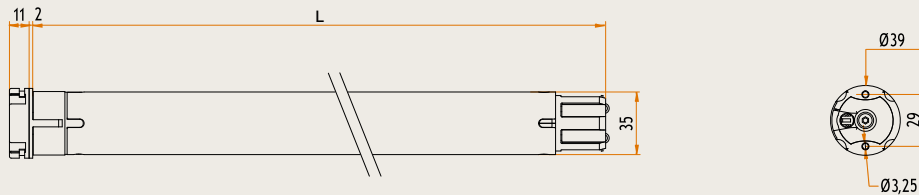
Plug&Play Plus

Características principales

Ø35

Código	Cabeza	Par motor	Velocidad	L (mm)	Certificaciones
AEQ35053000	Resina	5 Nm	30 rpm	547	CE
AEQ35091600	Resina	9 Nm	16 rpm	547	CE

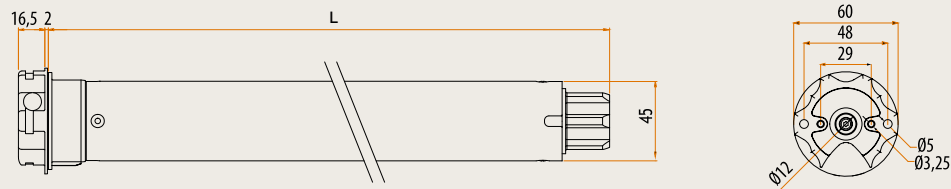
Dimensiones



Ø45

Código	Cabeza	Par motor	Velocidad	L (mm)	Certificaciones
AEQ45061705	Resina con morsetto	6 Nm	17 rpm	546	CE NF
AEQ45101705	Resina con morsetto	10 Nm	17 rpm	546	CE NF
AEQ45151705	Resina con morsetto	15 Nm	17 rpm	546	CE NF
AEQ45251705	Resina	25 Nm	17 rpm	586	CE NF
AEQ45321705	Resina	32 Nm	17 rpm	586	CE NF
AEQ45401705	Resina	40 Nm	17 rpm	586	CE NF
AEQ45501205	Resina	50 Nm	12 rpm	586	CE NF

Dimensiones



Plug&Play Plus

Sistemas compatibles

Compatibilidad directa

Plug&Play Plus

A510023 Blue Bus

A510024 Blue Bus Rx

A510039 Optime / A510037 Compact Roll

A510036 Mini

A510036 / A510029 Programador horario

Sistema domótico Bluetooth® MAGO

Sistemas compatibles

Compatibilidad cruzada

Plug&Play Plus



Blue Bus RX

Receptores radio

Todos los mandos a distancia Cherubini

Emisor Domótico

Conexión eléctrica motor



CHERUBINI

tocco italiano dal 1947

CHERUBINI S.p.A.

Via Adige 55
25081 Bedizzole (BS) / Italia
Tel. +39 030 6872.039
Fax +39 030 6872.040
info@cherubini.it
www.cherubini.it

<http://www.linkedin.com/company/cherubini-spa>
<http://www.facebook.com/CherubiniSpa/>
<http://www.youtube.com/user/CherubiniSpa>



CHERUBINI France S.a.r.l.

ZI Du Mas Barbet
165 Impasse Ampère
30600 Vauvert / Francia
Tel. +33 466 77 88 58
Fax +33 466 77 92 32
info@cherubini.fr
www.cherubini.fr

CHERUBINI Iberia S.L.

Avda.Unión Europea 11-H
Apdo.283 - P.I. El Castillo
03630 Sax. Alicante / España
Tel. +34 966 967 504
Fax +34 966 967 505
info@cherubini.es
www.cherubini.es

CHERUBINI Deutschland GmbH

Siemensstrasse 40
53121 Bonn / Alemania
Tel. +49 (0) 228 962 976 34 - 35
Fax +49 (0) 228 962 976 36
info@cherubini-group.de
www.cherubini-group.de

CHERUBINI DongGuan Ltd

Add.: No.4 Building,
BaoMa Road - ShuiBian
HengLi - DongGuan / China
Tel. +86 (0) 769 8337 3981
Fax +86 (0) 769 8337 2896
info@cherubini.cn
www.cherubini.it

CHERUBINI Türkiye

Ritim Istanbul
D-100 Güney Yanyolu
Cevizli Mahallesi, Zuhul Caddesi
34846 Maltepe - Istanbul / Turquía
Tel/Fax +90 (0) 216 515 6287
info@cherubini.com.tr
www.cherubini.com.tr