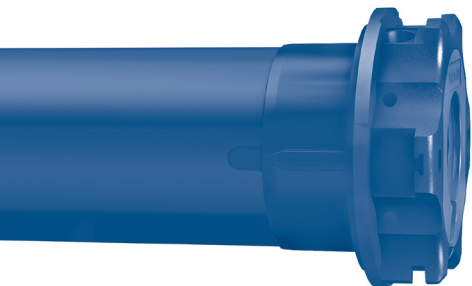


CHERUBINI

tocco italiano dal 1947

PLUG&PLAY SHORT



MOTORE TUBOLARE CON REGOLAZIONE AUTOMATICA
O MANUALE DEL FINECORSO ELETTRONICO

IT

TUBULAR MOTOR WITH AUTOMATIC OR MANUAL
ADJUSTMENT OF THE ELECTRONIC LIMIT SWITCH

EN

ROHRMOTOR MIT AUTOMATISCHER ODER MANUELLER
EINSTELLUNG DER ELEKTRONISCHEN ENDLAGEN

DE

MOTEUR TUBULAIRE AVEC RÉGLAGE AUTOMATIQUE OU
MANUEL DES FINS DE COURSE ÉLECTRONIQUES

FR

MOTOR TUBULAR CON REGULACIÓN AUTOMÁTICA O
MANUAL DEL FIN DE CARRERA ELECTRONICO

ES



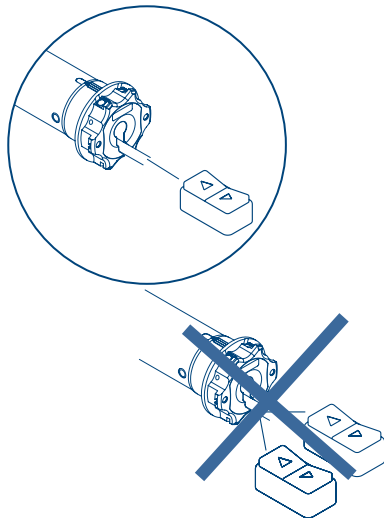
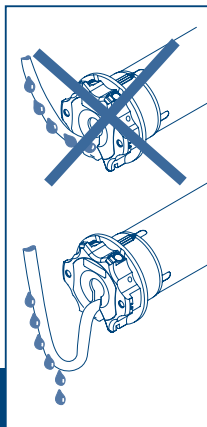
ISTRUZIONI - INSTRUCTIONS - EINSTELLANLEITUNGEN
INSTRUCTIONS - INSTRUCCIONES

Índice:

Conexiones eléctricas	p. 40
Conexiones eléctricas Plug & Play Plus - Wave Wire	p. 41
Conexiones eléctricas Plug & Play Short	p. 41
Preparación del motor	p. 42
Restablecimiento de la configuración inicial	p. 43
Plug & Play Short - Plug & Play Plus	
Instrucciones de uso en modalidad automática	p. 43
Plug & Play Plus - Wave Wire	
Instrucciones de uso en modalidad manual	p. 44
Instrucciones de uso en modalidad mixta	p. 44
Leyenda de símbolos	p. 44
Explicación de las secuencias de mando	p. 44
Regulación de los fines de carrera con Plug & Play Plus	p. 45
Regulación de los fines de carrera con Wave Wire	p. 45
Cancelación de cada una de las posiciones de fin de carrera	p. 46
Cancelación total de los fines de carrera	p. 46
Comportamiento de los motores con fin de carrera en posición tope y con obstáculo	p. 47
Declaración UE de conformidad	p. 47

CONEXIONES ELÉCTRICAS

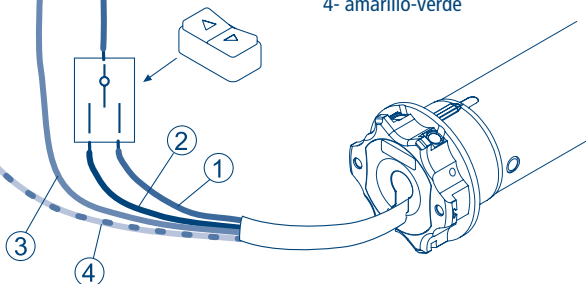
- Para evitar situaciones de peligro o un mal funcionamiento, los elementos eléctricos de mando conectados al motor tienen que ser dimensionados según las características eléctricas del propio motor.
- La desconexión de dispositivos deben ser previstas en la red eléctrica conforme a las reglas de instalación nacionales.
- Los selectores para la inversión del sentido de rotación del motor tienen que estar provistos de interbloqueo mecánico.
- Para modificar el sentido de rotación, invertir los conductores marrón y negro.
- **NO** conectar más de un selector en el mismo motor.
- En el caso de utilización en el exterior, utilizar un cable de alimentación con designación H05RN-F con un contenido mínimo en carbón del 2%.
- No realizar cableados entre el interruptor y el motor de longitud mayor a 50 m. En el caso que sea necesario accionar el motor desde esta distancia interponer un relé de aislamiento.



CONEXIONES ELÉCTRICAS PLUG & PLAY PLUS - WAVE WIRE

230 V 50 Hz

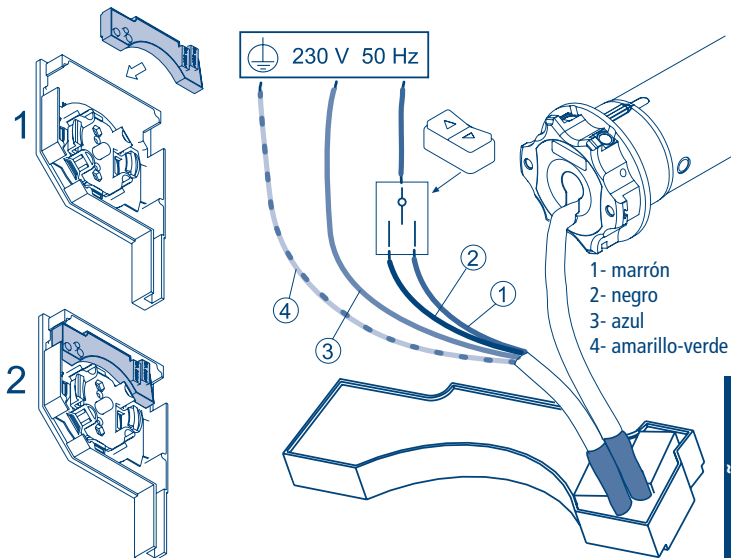
- 1- marrón
- 2- negro
- 3- azul
- 4- amarillo-verde



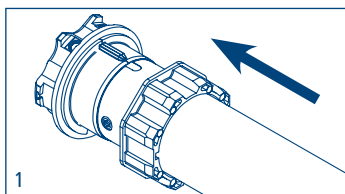
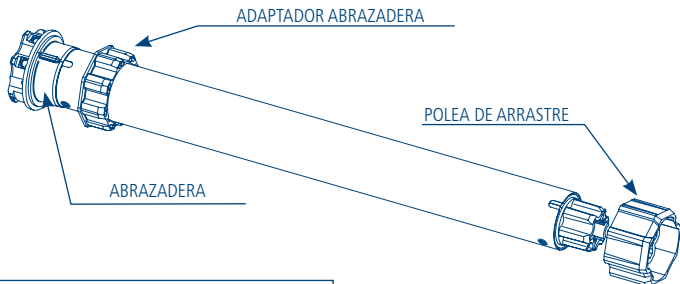
CONEXIONES ELÉCTRICAS PLUG & PLAY SHORT

230 V 50 Hz

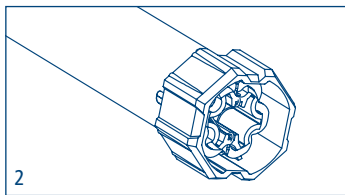
- 1- marrón
- 2- negro
- 3- azul
- 4- amarillo-verde



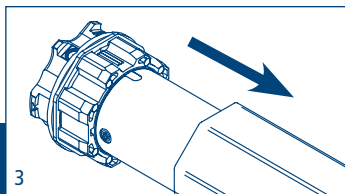
PREPARACIÓN DEL MOTOR



1. Introducir el adaptador en la abrazadera haciendo coincidir la estría con la muesca de referencia y empujar hasta el tope.



2. Montar la polea de arrastre en el perno del motor hasta el clic del resorte de bloqueo.



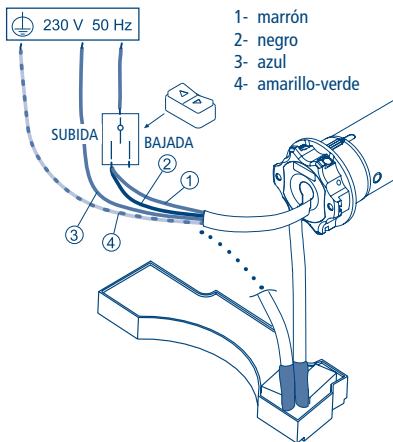
3. Introducir completamente el motor en el tubo de enrollamiento.

Nota: en caso de tubos con perfil redondo la polea de arrastre se tiene que fijar al tubo, esta operación es a cargo del instalador. Para otros perfiles de tubo, aunque el ajuste es facultativo, es muy recomendable.

RESTABLECIMIENTO DE LA CONFIGURACIÓN INICIAL

Para restablecer la configuración inicial del motor seguir el procedimiento indicado:

- conectar los hilos del motor Marrón y Negro en la misma tecla, por ejemplo en subida;
- pulsar la tecla SUBIDA durante al menos 2 segundos;
- desconectar y restablecer la conexión eléctrica del inversor (ver pág. 41).



PLUG & PLAY SHORT - PLUG & PLAY PLUS

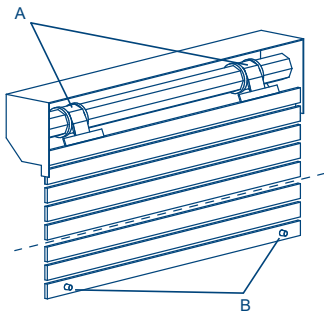
INSTRUCCIONES DE USO EN MODALIDAD AUTOMÁTICA

El motor es simple de utilizar e instalar, no necesita de ninguna regulación de fin de carrera, ya que la realiza automáticamente.

La persiana debe estar equipada con:

- A - Tirante rígido o de seguridad
- B - Topes

Es obligatorio verificar la robustez de la persiana.



Nota: hasta que ambas posiciones de los fines de carrera no se hayan memorizado:

- **Plug & Play Plus;** tras el encendido, el motor realiza un primer breve movimiento con un retardo de 0,5 seg y después se mueve con un retardo de 0,5 seg.

PLUG & PLAY PLUS - WAVE WIRE

INSTRUCCIONES DE USO EN MODALIDAD MANUAL

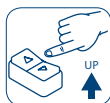
PLUG & PLAY PLUS	WAVE WIRE
En esta modalidad es opcional la presencia de dispositivos como: A - Tirante rígido o de seguridad B - Topes	El motor puede utilizarse en toldos tipo cofre: el fin de carrera superior (posición de cierre) se puede ajustar de forma automática (paro por presión). Para otro tipos de toldos es posible establecer los dos fines de carrera de forma manual.

INSTRUCCIONES DE USO EN MODALIDAD MIXTA

Siempre se pueden realizar memorizaciones mixtas de las posiciones de fin de carrera de persianas o toldos, por ejemplo:

- Fin de carrera de apertura: detención automática.
- Fin de carrera de cierre: manual con secuencia desde el inversor.

LEYENDA DE SÍMBOLOS

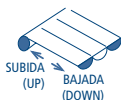


Apretar el pulsador de subida



Apretar el pulsador de bajada

SUBIDA (UP) ↑
BAJADA (DOWN) ↓



Apretar los pulsadores tal como se indica en secuencia rápida

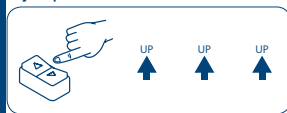
Nota: hasta que ambas posiciones de los fines de carrera no se hayan memorizado:

- **Plug & Play Plus;** tras el encendido, el motor realiza un primer breve movimiento con un retardo de 0,5 seg y después se mueve con un retardo de 0,5 seg.
- **Wave Wire;** tras el encendido, el motor se mueve con un retardo de 0,5 seg.

EXPLICACIÓN DE LAS SECUENCIAS DE MANDO

La mayor parte de las secuencias de mando están compuestas por tres o seis pasos bien diferenciados. Los botones deben ser pulsados durante al menos 0,5 segundos tal y como se indica en la secuencia, sin que transcurra más de 1 segundo entre un paso y el otro. Si transcurre más de 1 segundo, el comando no será aceptado, y se deberá repetir la secuencia.

Ejemplo de secuencia de mando en 3 pasos:



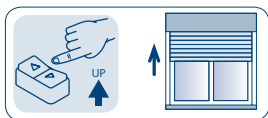
¡Atención! Si la secuencia prevé una repetición de comandos iguales (Up+Up/ Down+Down) se necesita interponer la posición Stop si el tipo de inversor lo prevé.

REGULACIÓN DE LOS FINES DE CARRERA CON PLUG & PLAY PLUS

MEMORIZACIÓN DEL FIN DE CARRERA SUPERIOR

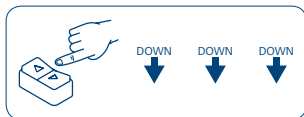
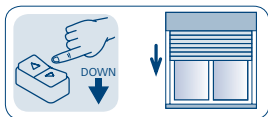
Si la persiana estuviese completamente subida, primero se deberá bajar unos 20 cm.

Con la tecla de subida del inversor, llevar la persiana hasta el punto alto del fin de carrera. Para memorizar el punto alto del fin de carrera, ejecutar la secuencia de mandos indicada (UP-UP-UP).



MEMORIZACIÓN DEL FIN DE CARRERA INFERIOR

Con la tecla de bajada del inversor, llevar la persiana hasta el punto bajo del fin de carrera. Para memorizar el punto bajo del fin de carrera, ejecutar la secuencia de mandos indicada (DOWN-DOWN-DOWN).

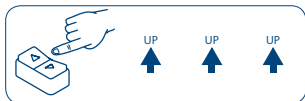
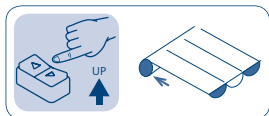


REGULACIÓN DE LOS FINES DE CARRERA CON WAVE WIRE

MEMORIZACIÓN DEL FIN DE CARRERA SUPERIOR

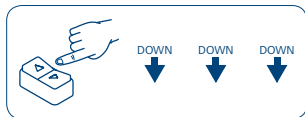
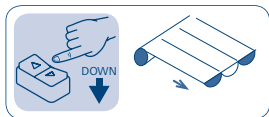
Si el toldo estuviese completamente subido, primero se deberá bajar unos 20 cm.

Con la tecla de subida del inversor, llevar el toldo hasta el punto alto del fin de carrera. Para memorizar el punto alto del fin de carrera, ejecutar la secuencia de mandos indicada (UP-UP-UP).



MEMORIZACIÓN DEL FIN DE CARRERA INFERIOR

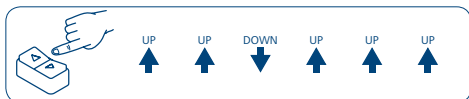
Con la tecla de bajada del inversor, llevar el toldo hasta el punto bajo del fin de carrera. Para memorizar el punto bajo del fin de carrera, ejecutar la secuencia de mandos indicada (DOWN-DOWN-DOWN).



CANCELACIÓN DE CADA UNA DE LAS POSICIONES DE FIN DE CARRERA

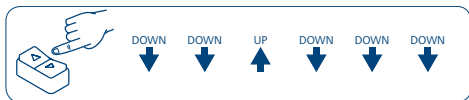
Cancelación del fin de carrera SUPERIOR

Llevar la persiana/ toldo hasta el fin de carrera superior y ejecutar la secuencia indicada:



Cancelación del fin de carrera INFERIOR

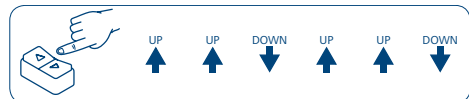
Llevar la persiana/ toldo hasta el fin de carrera inferior y ejecutar la secuencia indicada:



CANCELACIÓN TOTAL DE LOS FINES DE CARRERA

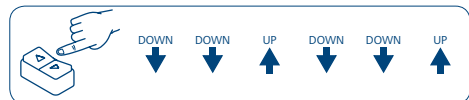
Desde el fin de carrera SUPERIOR

Llevar la persiana/ toldo hasta el fin de carrera superior y ejecutar la secuencia indicada:



Desde el fin de carrera INFERIOR

Llevar la persiana/ toldo hasta el fin de carrera inferior y ejecutar la secuencia indicada:



Tras la cancelación de uno o ambos fines de carrera, el motor se mueve con un retraso de 0,5 seg., hasta que ambas posiciones no se vuelvan a memorizar en modalidad automática o manual.

COMPORTAMIENTO DE LOS MOTORES CON FIN DE CARRERA EN POSICIÓN TOPE Y CON OBSTÁCULO

	FIN DE CARRERA EN POSICIÓN TOPE (persiana con topes y/o flejes, o bien toldo de cofre).	DETECCIÓN DE OBSTÁCULOS DURANTE LA SUBIDA Y LA BAJADA (sólo durante la bajada en caso de persianas con flejes).
P&P Plus Ø 35 P&P Plus Ø 35 V43	Siempre llega hasta el tope y efectúa el movimiento contrario de relajamiento.	P&P Plus Ø 35 se para e invierte el movimiento durante 1/3 del recorrido. P&P Plus Ø 35 V43 se para y no invierte el movimiento.
Wave Wire P&P Short (Hasta el 12/2017)	Siempre llega hasta el tope y NO efectúa el movimiento contrario de relajamiento.	Se para y no invierte el movimiento.
P&P Short (A partir del 01/2018)	Siempre llega hasta el tope y efectúa el movimiento contrario de relajamiento.	Se para y efectúa el movimiento contrario de relajamiento.

Tras el aprendizaje de los fines de carrera, los motores se comportan de forma distinta al llegar al tope mecánico o en presencia de obstáculos.

DECLARACIÓN UE DE CONFORMIDAD



CHERUBINI S.p.A. declara que el producto es conforme con la legislación de armonización pertinente de la Unión:

Directiva 2014/35/UE

Directiva 2014/30/UE

Directiva 2011/65/UE

El texto completo de la declaración UE de conformidad puede ser solicitado en:
www.cherubini.it.

CHERUBINI S.p.A.

Via Adige 55
25081 Bedizzole (BS) - Italy
Tel. +39 030 6872.039 | Fax +39 030 6872.040
info@cherubini.it | www.cherubini.it

CHERUBINI Iberia S.L.

Avda. Unión Europea 11-H
Apdo. 283 - P. I. El Castillo
03630 Sax Alicante - Spain
Tel. +34 (0) 966 967 504 | Fax +34 (0) 966 967 505
info@cherubini.es | www.cherubini.es

CHERUBINI France S.a.r.l.

ZI Du Mas Barbet
165 Impasse Ampère
30600 Vauvert - France
Tél. +33 (0) 466 77 88 58 | Fax +33 (0) 466 77 92 32
info@cherubini.fr | www.cherubini.fr

CHERUBINI Deutschland GmbH

Siemensstrasse, 40 - 53121 Bonn - Deutschland
Tel. +49 (0) 228 962 976 34 / 35 | Fax +49 (0) 228 962 976 36
info@cherubini-group.de | www.cherubini-group.de

