

ISTRUZIONI
INSTRUCTIONS
EINSTELLANLEITUNGEN/
INSTRUCTIONS
INSTRUCCIONES

via Adige, 55 - 25081 - Bedizzole (BS) - Italia
www.cherubini.it

CHERUBINI

tocco italiano dal 1947

A510060 Centralina Motore DC
DC Motor Control Unit
Steuereinheit Gleichstrommotor
Récepteur Radio Moteur CC
Centralita Motor CC

I CENTRALINA MOTORE DC

Questa centralina è utilizzata per il controllo di motori DC 24V di grossa potenza, con gruppo finecorsa meccanico, dotati di cablaggio microswitch portato all'esterno. Permette di comandare il motore da una pulsantiera o contatti relé a bassa potenza e fornisce in uscita la segnalazione di motore a finecorsa nelle due direzioni. È particolarmente indicata per il controllo di sistemi di copertura per piscine, in abbinamento ai motori Cherubini della serie UMEXXX.

GB DC MOTOR CONTROL UNIT

The DC control unit is used to manage high-power 24V DC motors, equipped with microswitch wiring accessible from the outside and a mechanical limit switch assembly. This enables the motor to be controlled from low-voltage relay contacts or a button panel. It also provides motor output signalling of the limit switch in both directions. It is especially suitable for controlling swimming pool enclosure systems in combination with Cherubini UMEXXX series motors.

D STEUERINHEIT GLEICHSTROM-MOTOR

Diese Steuereinheit wird zur Bedienung von 24-V- Gleichstrommotoren mit mechanischer Endanschlagsgruppe und externem Verkabelungs-mikroschalter verwendet. Sie ermöglicht die Steuerung des Motors über eine Tastatur mit Relaiskontakten mit geringer Leistung und liefert am Ausgang die Signalgebung des Motors am Endanschlag in beide Richtungen. Sie ist besonders zur Steuerung von Abdeckungen für Swimmingpools in Kombination mit den Cherubini-Motoren der Serie UMEXXX geeignet.

F RÉCEPTEUR RADIO MOTEUR CC

Ce récepteur radio est utilisé pour contrôler les moteurs CC 24V à forte puissance, avec un groupe de fin de course mécanique, dotés d'un câblage microswitch situé à l'extérieur. Il permet de commander le moteur à partir d'une télécommande ou de contacts relais à faible puissance et fournit en sortie le signal du moteur en fin de course dans les deux directions. Il est particulièrement indiqué pour le contrôle de systèmes de couverture pour piscines, en combinaison aux moteurs Cherubini de la série UMEXXX.

E CENTRALITA MOTOR CC

Esta centralita se utiliza para el control de motores CC de 24 V de gran potencia, con grupo fin de carrera mecánico, dotado de cableado microswitch exterior. Permite controlar el motor por medio de un panel de mandos o de contactos relé de baja potencia y a salida al motor hasta el fin de carrera en ambas direcciones. Está particularmente indicada para el control de sistemas de cubierta para piscinas, en combinación con los motores Cherubini de la serie UMEXXX.

CARATTERISTICHE TECNICHE

Alimentazione	24 V dc +/-15%
Uscita motore	24 V dc, 5A max
Uscita stato aperto/ chiuso per clorinatore	contatti puliti
Dimensioni (mm)	50 x 50 x 30
Temperatura di esercizio	-10°C +55°C
Grado di protezione	IP55

TECHNICAL FEATURES

Power supply	24 V dc +/-15%
Motor output	24 V dc, 5A max
Open/closed state output for chlorinator	clean contacts
Dimensions (mm)	50 x 50 x 30
Operating temperature	-10°C +55°C
Protection degree	IP55

TECHNISCHE EIGENSCHAFTEN

Spannung	24 V dc +/-15%
Motorausgang	24 V dc, 5A max
Ausgang Zustand offen/ge- schlossen für Chlordosiergerät	saubere Kontakte
Abmessungen (mm)	50 x 50 x 30
Betriebstemperatur	-10°C +55°C
Schutzgrad	IP55

CARACTÉRISTIQUES TECHNIQUES

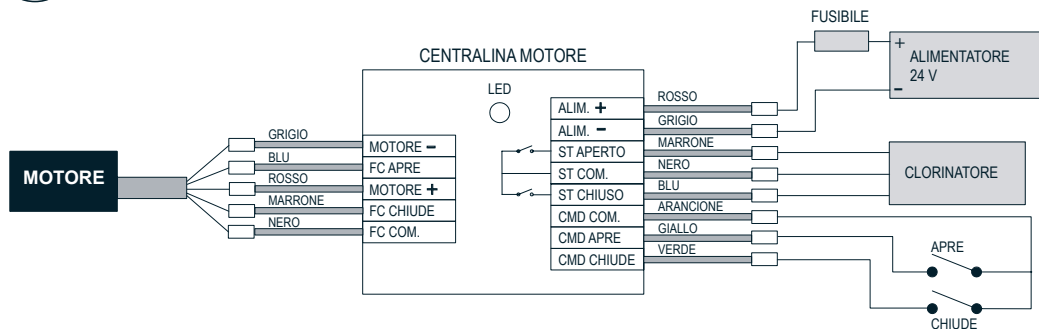
Alimentation	24 V dc +/-15%
Sortie moteur	24 V dc, 5A max
Sortie état ouvert/fermé pour chlorinateur	contacts secs
Dimensions (mm)	50 x 50 x 30
Température fonctionnement	-10°C +55°C
Indice de protection	IP55

CARACTERÍSTICAS TÉCNICAS

Alimentación	24 V dc +/-15%
Salida motor	24 V dc, 5A max
Salida estado abierto/ cerrado para clorador	contactos secos
Dimensiones (mm)	50 x 50 x 30
Temperatura funcionamiento	-10°C +55°C
Grado de protección	IP55



SCHEMA CONNESSIONI



Lato motore:

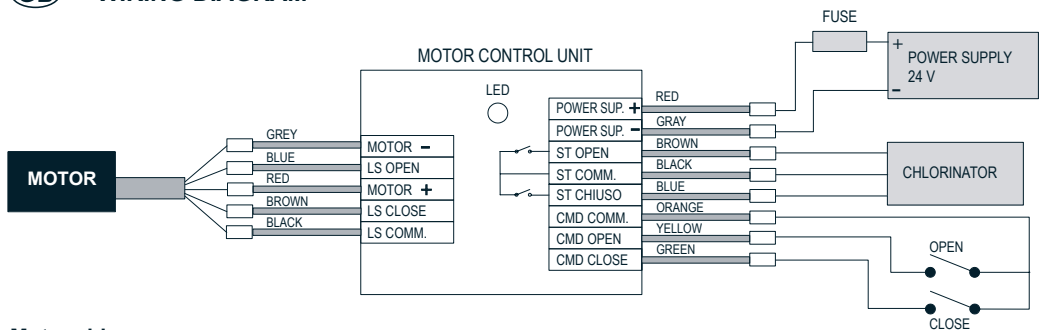
- MOTORE + / MOTORE -: alimentazione motore.
- FC APRE / FC CHIUDE / FC COM.: gruppo finecorsa.
- Nota: eseguire i collegamenti tra centralina e motore, rispettando sempre la corrispondenza dei colori dei cavi nel motore. Per invertire il senso di rotazione, agire sui segnali di comando.

Lato alimentazione:

- ALIM. + / ALIM. -: alimentazione centralina. Attenzione: rispettare la polarità +/- . Il LED si accende a conferma che la centralina è alimentata correttamente. Prevedere fusibile da 10A tra alimentatore e centralina.
- ST APERTO / ST CHIUSO / ST COM.: uscite a contatti puliti per segnalazione stato aperto o chiuso verso centralina clorinatore piscina. I contatti chiudono quando il motore è completamente a finecorsa.
- CMD APRE / CMD CHIUDE / CMD COM.: ingresso comandi apertura/chiusura da selettore a chiave o automatismi (in questo caso, utilizzare contatti puliti). A motore installato, se il verso di rotazione è contrario rispetto ai comandi APRE/CHIUDE, scambiare fra loro i cavi GIALLO e VERDE.



WIRING DIAGRAM



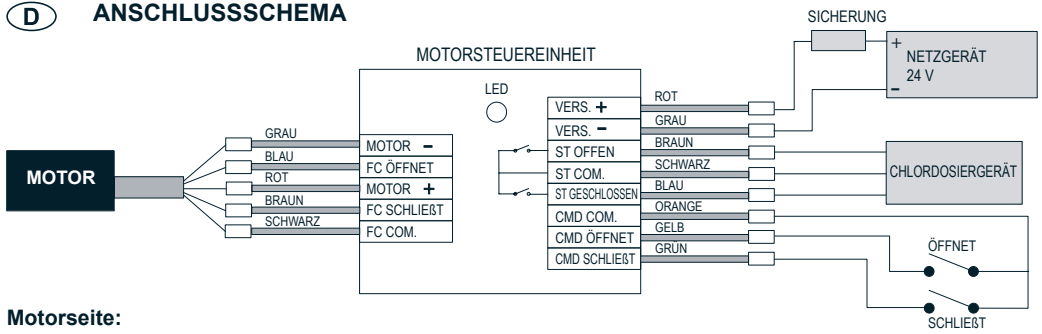
Motor side:

- MOTOR + / MOTOR -: motor power supply.
- LS OPEN / LS CLOSE / LS COMM.: limit switch assembly.
- Note: when connecting the MOTOR with the control unit, always make sure the MOTOR wiring colours correspond with those on the control unit. Use the control signals to reverse the motor direction of rotation.

Power supply side:

- POWER SUP. + / POWER SUP. -: control unit power supply. Warning: Comply with the +/- polarity. The LED will light up to confirm that the control unit is powered correctly. Provide for a 10A fuse between the power supply and the control unit.
- ST OPEN / ST CLOSED / ST COMM: outputs with clean contacts for signalling open or closed status to the pool chlorinator control unit. The contacts close when the motor has fully reached its limit.
- CMD OPEN / CMD CLOSE / CMD COMM.: open/close command input from keyed selector switch or automation devices (in this case, use clean contacts). When the motor is installed, if its direction of rotation is opposite the OPEN and CLOSE controls, switch the YELLOW and GREEN wires.

D ANSCHLUSSSCHEMA



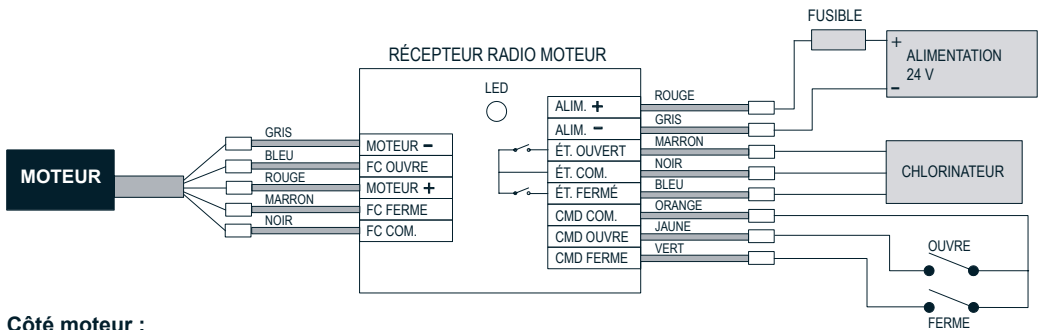
Motorseite:

- MOTOR + / MOTOR -: Stromversorgung Motor.
- FC ÖFFNEN / FC SCHLIEßEN / FC COM.: Endanschlagsgruppe.
- Hinweis: Stellen Sie die Anschlüsse zwischen Steuereinheit und Motor her und beachten Sie dabei stets die Übereinstimmung der Farben der Kabel im Motor. Um die Drehrichtung zu wechseln, mit den Steuerungssignalen vorgehen.

Versorgungsseite:

- VERS. + / VERS. -: Stromversorgung Steuergerät. Achtung: Beachten Sie die Polarität +/- . Die LED leuchtet auf und bestätigt, dass die Steuereinheit korrekt bestromt wird. Zwischen dem Netzgerät und der Steuereinheit ist eine 10-A-Sicherung zu setzen.
- ST OFFEN / ST GESCHLOSSEN / ST COM.: Ausgänge mit sauberen Kontakten zur Signalgebung des Status offen oder geschlossen zur Steuereinheit des Chlorsdosiergeräts des Swimmingpools. Die Kontakte schließen wenn der Motor komplett am Endanschlag ist.
- CMD ÖFFNEN / CMD SCHLIEßEN / CMD COM.: Eingang Steuerungen Öffnen/Schließen über einen Schlüsselschalter oder Steuergerät (in diesem Fall müssen saubere Kontakte verwendet werden). Sollte bei bei installiertem Motor die Drehrichtung anders als bei den Steuerungen ÖFFNEN/SCHLIEßEN sein, muss das GELBE und das GRÜNE Kabel vertauscht werden.

F SCHÉMA CONNEXIONS



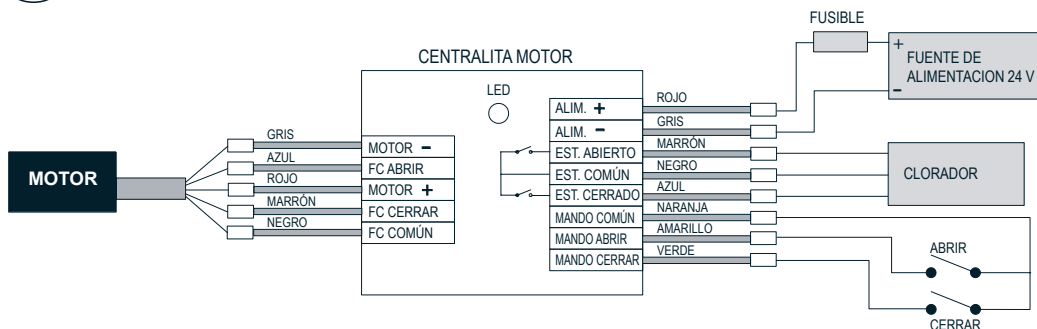
Côté moteur :

- MOTEUR + / MOTEUR - : alimentation moteur.
- FC OUVRE / FC FERME / FC COM. : groupe fin de course.
- Note : effectuer les connexions entre le récepteur radio et le moteur, en respectant toujours la correspondance des couleurs des câbles dans le moteur. Pour inverser le sens de rotation, agir sur les signaux de commande.

Côté alimentation :

- ALIM. + / ALIM. - : alimentation récepteur radio. Attention : respecter la polarité +/- . La LED s'allume pour confirmer que le récepteur radio est correctement alimenté. Prévoir un fusible de 10A entre l'alimentation et le récepteur radio.
- ÉT. OUVERT / ÉT. FERMÉ / ÉT. COM. : sorties à contacts secs pour indiquer l'état ouvert ou fermé au récepteur radio chlorinateur piscine. Les contacts se ferment lorsque le moteur est entièrement en fin de course.
- CMD OUVRE / CMD FERME / CMD COM. : entrée commandes ouverture/fermeture à partir d'un contacteur à clé ou d'automatismes (dans ce cas, utiliser les contacts secs). Une fois le moteur installé, si le sens de rotation est contraire aux commandes OUVRE/FERME, permuter les câbles JAUNE et VERT entre eux.

E ESQUEMA DE CONEXIONES



Lado del motor:

- MOTOR + / MOTOR -: alimentación del motor.
- FC ABRIR/FC CERRAR/FC COMÚN: grupo fin de carrera.
- Nota: Realizar las conexiones entre la centralita y el motor respetando siempre la correspondencia de colores de los cables del motor. Para invertir el sentido de rotación, utilizar los contactos de mando.

Lado de la alimentación:

- ALIM. + / ALIM. -: Atención: Respetar la polaridad +/- . El LED se enciende para confirmar que la centralita está correctamente alimentada. Colocar un fusible de 10 A entre el alimentador y la centralita.
- EST. ABIERTO/EST. CERRADO/EST. COMÚN: salidas de contactos secos para señalar el estado abierto o cerrado hacia la centralita del clorador de la piscina. Los contactos se cierran cuando el motor está completamente en final de carrera.
- MANDO ABRIR/MANDO CERRAR/MANDO COMÚN: entrada de las órdenes de apertura/cierre mediante selector de llave o automatismos (en este caso, usar contactos secos). Una vez instalado el motor, si el sentido de rotación es contrario respecto a las órdenes ABRIR/CERRAR, intercambiar entre sí los cables AMARILLO y VERDE.

I Cherubini S.p.A. dichiara che il dispositivo è conforme alla Direttiva 2014/35/UE, Direttiva 2014/30/UE, Direttiva 2011/65/UE. Il testo completo della dichiarazione di conformità UE è disponibile facendone richiesta sul sito: www.cherubini.it.

GB Hereby, Cherubini S.p.A. declares that this device is in compliance with the Directive 2014/35/EU, Directive 2014/30/EU, Directive 2011/65/EU. The full text of the EU declaration of conformity is available upon request at the following website: www.cherubini.it.

D Cherubini S.p.A. erklärt der produkt erfüllt die Richtlinie 2014/35/EU, Richtlinie 2014/30/EU, Richtlinie 2011/65/EU. Der vollständige Text der EU-Konformitätserklärung kann unter unserer Web-Seite www.cherubini.it, gefragt werden.

F Cherubini S.p.A. déclare que l'équipement est conforme à la Directive 2014/35/UE, Directive 2014/30/UE, Directive 2011/65/UE. Le texte complet de la déclaration UE de conformité est disponible en faisant requête sur le site internet: www.cherubini.it.

E Por la presente, Cherubini S.p.A. declara que el producto es conforme con la Directiva 2014/35/UE, Directiva 2014/30/UE, Directiva 2011/65/UE. El texto completo de la declaración UE de conformidad puede ser solicitado en: www.cherubini.it.