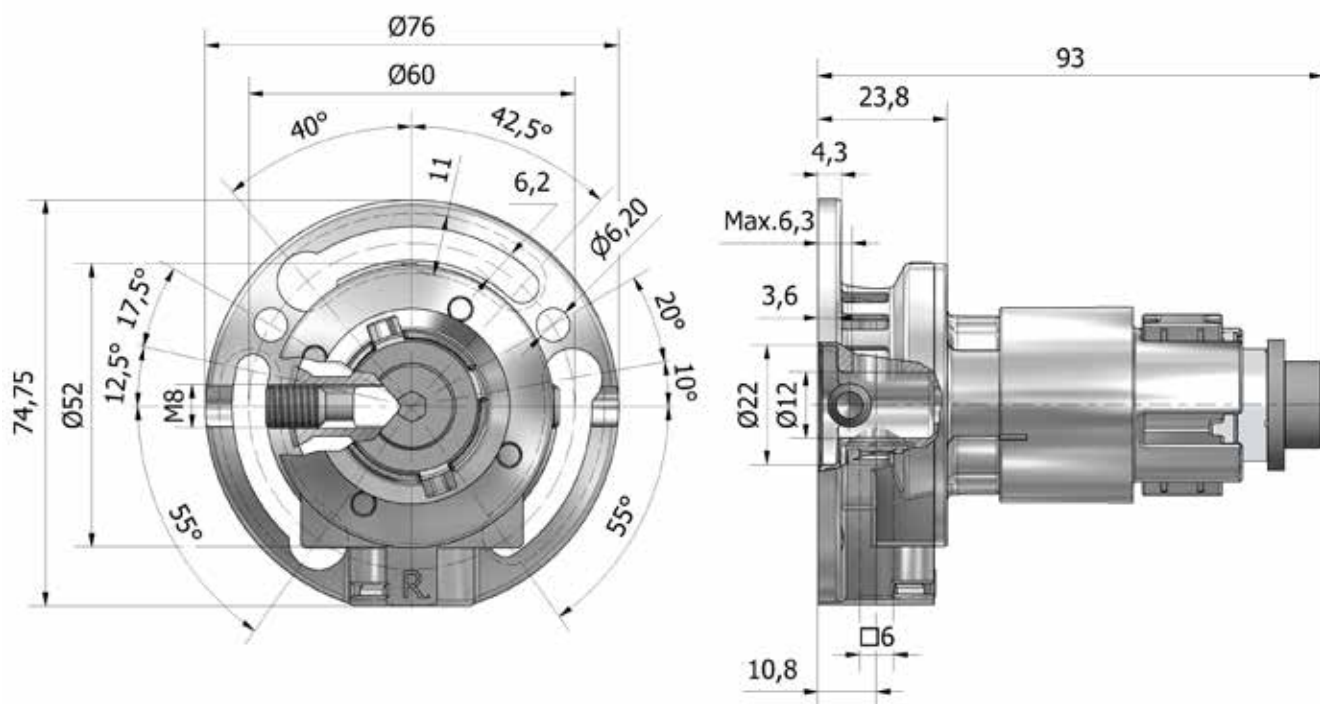


CHERUBINI
tocco italiano dal 1947



**ACCESSORI PER AVVOLGIBILI
KOMPONENTEN FÜR ROLLADEN
ACCESSORIES FOR ROLLING SHUTTERS
COMPOSANTS POUR VOLETS ROULANTS
ACCESORIOS PARA PERSIANA**

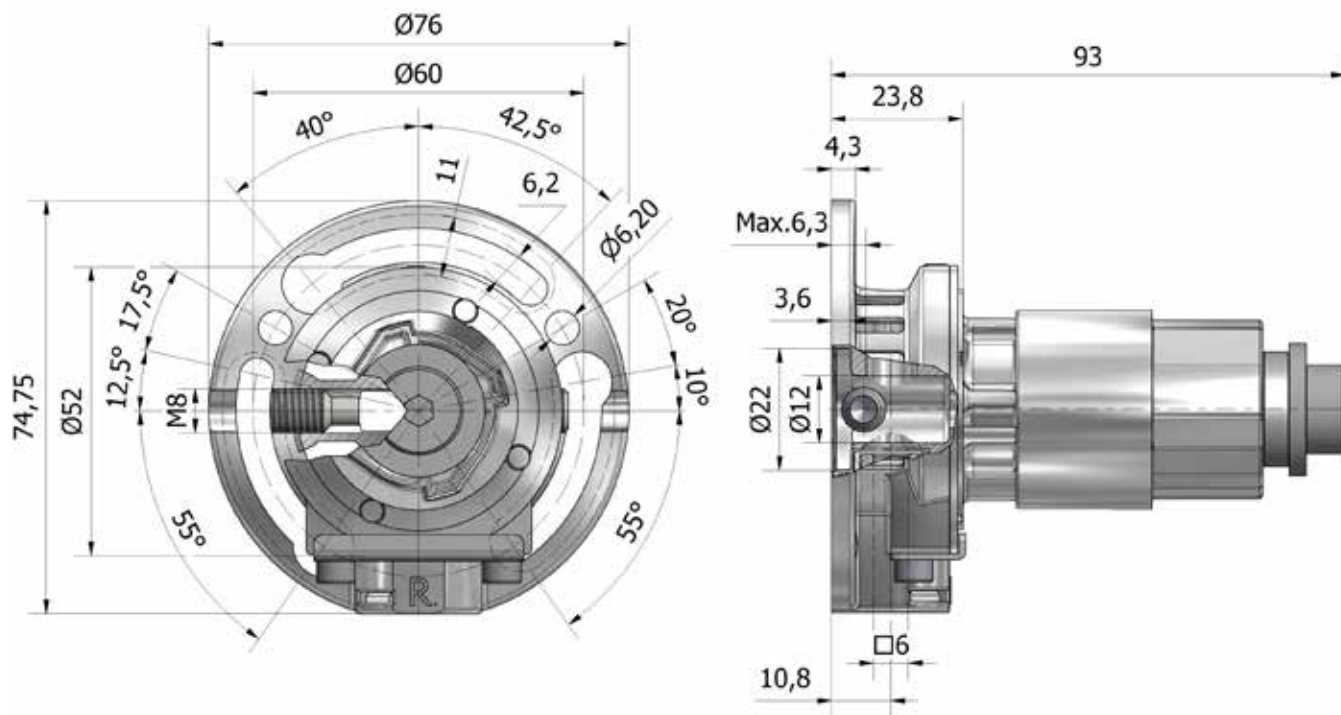


- Mecanismo único, para aplicación a derecha e izquierda. (PATENTADO)
- Sentido de rotación derecha e izquierda.
- Sistema de fijación con prisionero integrado. (PATENTADO)
- Casquillos intercambiables para eje octogonal de 40, 50 y 60 mm.
- Freno con muelle en acero.
- Acoplamiento con fricción.
- Material: Zamak.

Rendimiento: **0,79**

Carga máxima:
 Eje octogonal 40 mm **20 Kg**
 Eje octogonal 60 mm **14 Kg**
 Torque máxima sobre el eje **8,5 Nm**

ARTÍCULO	ENGANCHE	CÓDIGO
Mecanismo con fricción (sin casquillo)	□ 6 mm (pasante)	7240.5000.F
Casquillo para eje octogonal 40		1549.001
Casquillo para eje octogonal 50		1549.003
Casquillo para eje octogonal 60		1549.002
Disco térmico Ø 92 mm		1550.040
Snodo cuadrado 6 mm L = 120 mm		7914.5012.CHNK

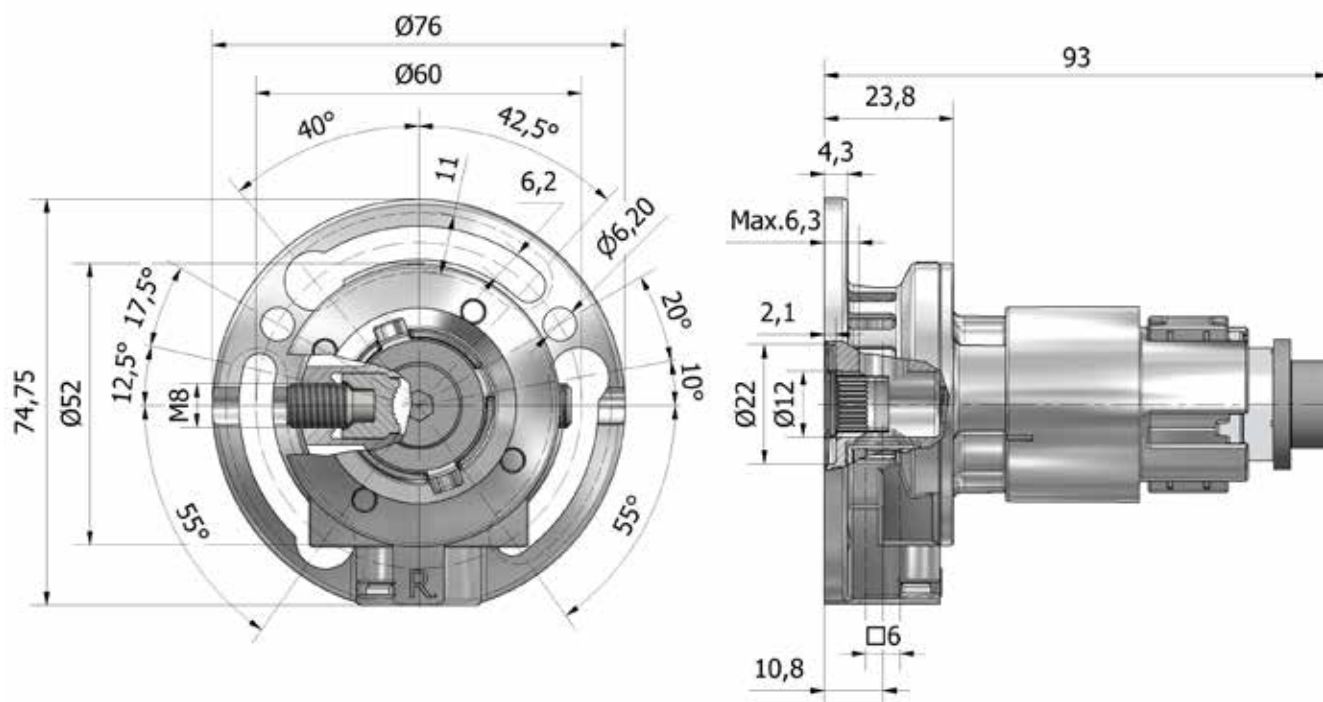
**MECANISMO CÓNICO
 CON O SIN FIN DE CARRERA
 REDUCCIÓN 2,6:1**


- Mecanismo único, para aplicación a derecha e izquierda. (PATENTADO)
- Sentido de rotación derecha e izquierda.
- Sistema de fijación con prisionero integrado. (PATENTADO)
- Casquillos intercambiables para eje octogonal de 40, 50 y 60 mm.
- Freno con muelle en acero.
- Fin de carrera regulable hasta 9 vueltas.
- Material: Zamak.

 Rendimiento: **0,79**

 Carga máxima:
 Eje octogonal 40 mm **20 Kg**
 Eje octogonal 60 mm **14 Kg**
 Torque máxima sobre el eje **8,5 Nm**

ARTÍCULO	ENGANCHE	CÓDIGO
Mecanismo con fin de carrera (sin casquillo)	□ 6 mm (pasante)	7240.5000.A
Mecanismo sin fin de carrera (sin casquillo)	□ 6 mm (pasante)	7240.5000.N
Casquillo para eje octogonal 40		1549.001
Casquillo para eje octogonal 50		1549.003
Casquillo para eje octogonal 60		1549.002
Disco térmico Ø 92 mm		1550.040
Snodo cuadrado 6 mm L = 120 mm		7914.5012.CHNK

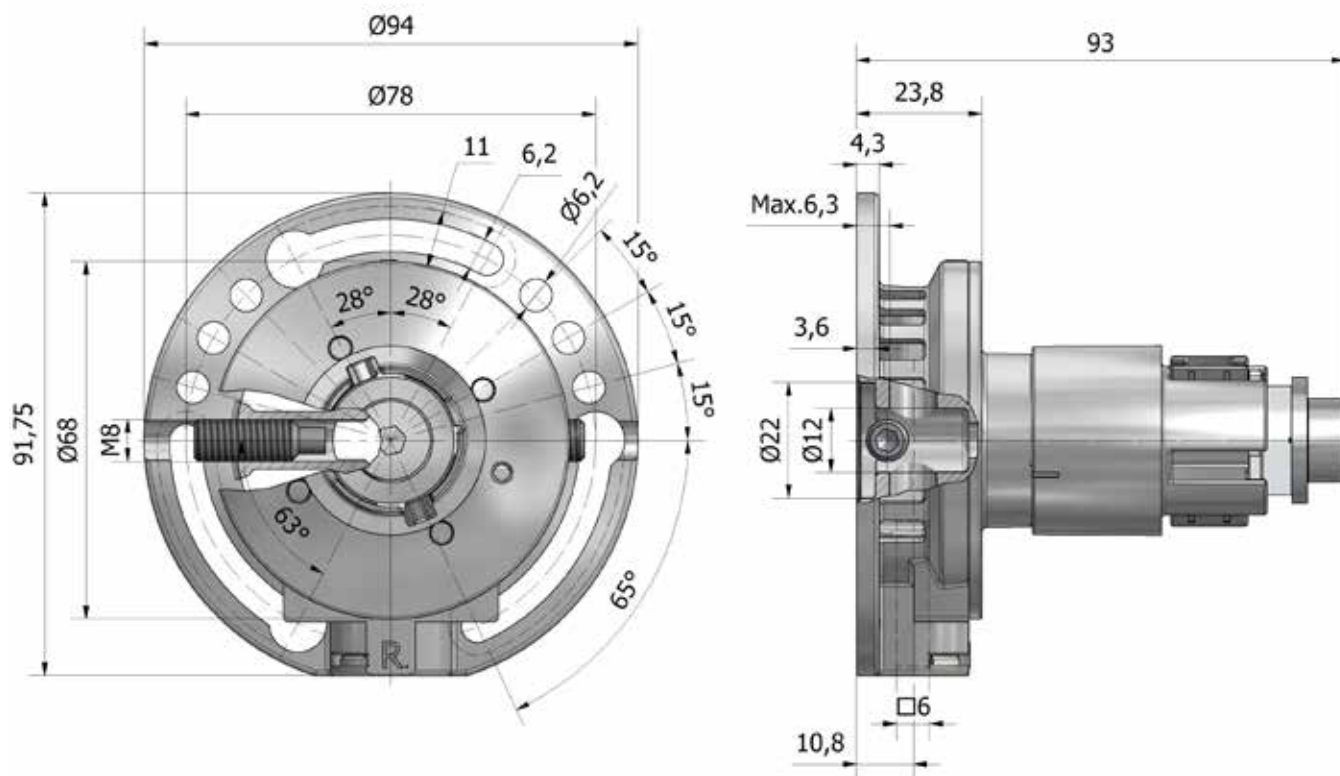


- Mecanismo único, para aplicación a derecha e izquierda. (PATENTADO)
- Sentido de rotación derecha e izquierda.
- Sistema de fijación con prisionero.
- Casquillos intercambiables para eje octogonal de 40, 50 y 60 mm.
- Freno con muelle en acero.
- Acoplamiento con fricción.
- Material: Zamak.

Rendimiento: **0,79**

Carga máxima:
 Eje octogonal 40 mm **20 Kg**
 Eje octogonal 60 mm **14 Kg**
 Torque máxima sobre el eje **8,5 Nm**

ARTÍCULO	ENGANCHE	CÓDIGO
Mecanismo con fricción (sin casquillo)	□ 6 mm (pasante)	7240.5000.FK
Casquillo para eje octogonal 40		1549.001
Casquillo para eje octogonal 50		1549.003
Casquillo para eje octogonal 60		1549.002
Disco térmico Ø 92 mm		1550.040
Snodo cuadrado 6 mm L = 120 mm		7914.5012.CHNK



- Mecanismo único, para aplicación a derecha e izquierda. (PATENTADO)
- Sentido de rotación derecha e izquierda.
- Sistema de fijación con prisionero integrado. (PATENTADO)
- Casquillos intercambiables para eje octogonal de 40, 50 y 60 mm.
- Freno con muelle en acero.
- Acoplamiento con fricción.
- Material: Zamak.

Rendimiento: **0,78**

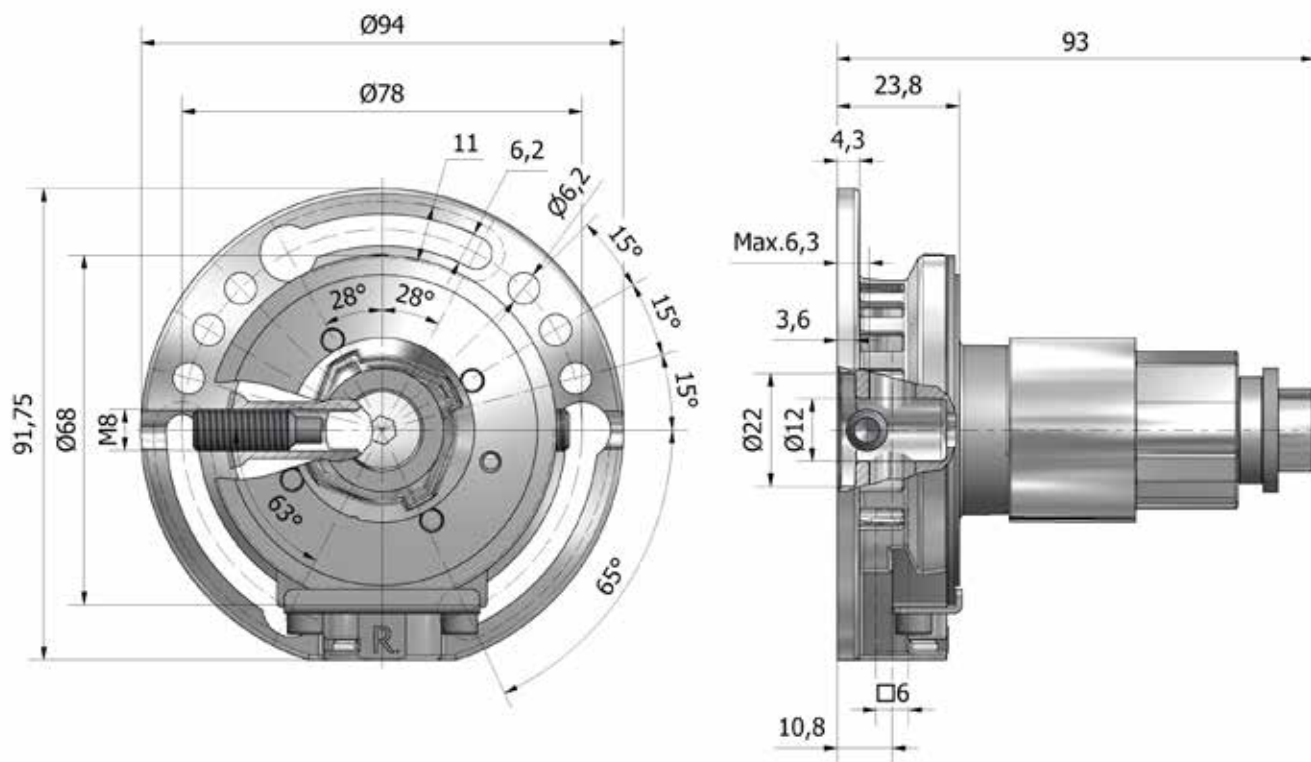
Carga máxima:

Eje octogonal 40 mm **27 Kg**

Eje octogonal 60 mm **20 Kg**

Torque máxima sobre el eje **11,5 Nm**

ARTÍCULO	ENGANCHE	CÓDIGO
Mecanismo con fricción (sin casquillo)	□ 6 mm (pasante)	7245.5000.F
Casquillo para eje octogonal 40		1549.001
Casquillo para eje octogonal 50		1549.003
Casquillo para eje octogonal 60		1549.002
Disco térmico Ø 92 mm		1550.040
Snodo cuadrado 6 mm L = 120 mm		7914.5012.CHNK

**MECANISMO CÓNICO
 CON O SIN FIN DE CARRERA
 REDUCCIÓN 3,6:1**


- Mecanismo único, para aplicación a derecha e izquierda. (PATENTADO)
- Sentido de rotación derecha e izquierda.
- Sistema de fijación con prisionero integrado. (PATENTADO)
- Casquillos intercambiables para eje octogonal de 40, 50 y 60 mm.
- Freno con muelle en acero.
- Fin de carrera regulable hasta 9 vueltas.
- Material: Zamak.

 Rendimiento: **0,78**

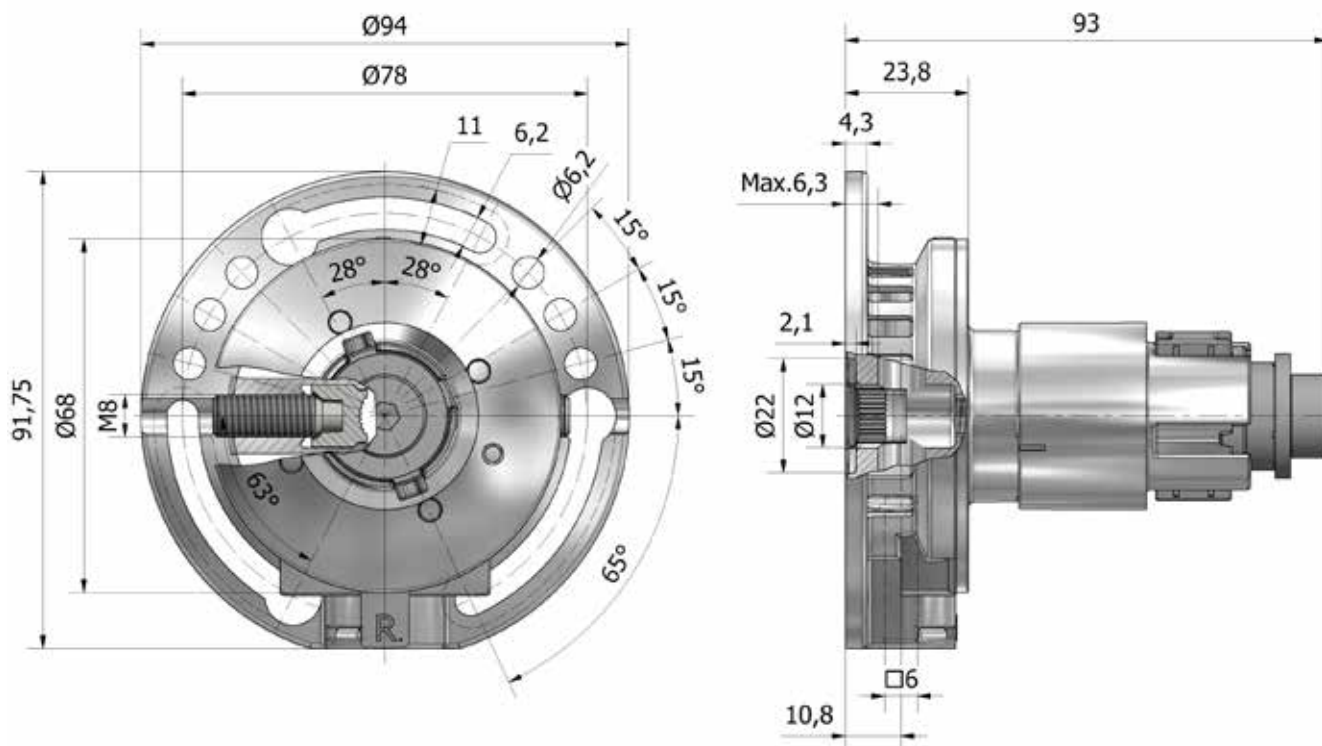
Carga máxima:

 Eje octogonal 40 mm **27 Kg**

 Eje octogonal 60 mm **20 Kg**

 Torque máxima sobre el eje **11,5 Nm**

ARTÍCULO	ENGANCHE	CÓDIGO
Mecanismo con fin de carrera (sin casquillo)	<input type="checkbox"/> 6 mm (pasante)	7245.5000.A
Mecanismo sin fin de carrera (sin casquillo)	<input type="checkbox"/> 6 mm (pasante)	7245.5000.N
Casquillo para eje octogonal 40		1549.001
Casquillo para eje octogonal 50		1549.003
Casquillo para eje octogonal 60		1549.002
Disco térmico Ø 92 mm		1550.040
Snodo cuadrado 6 mm L = 120 mm		7914.5012.CHNK



- Mecanismo único, para aplicación a derecha e izquierda. (PATENTADO)
- Sentido de rotación derecha e izquierda.
- Sistema de fijación con prisionero.
- Casquillos intercambiables para eje octogonal de 40, 50 y 60 mm.
- Freno con muelle en acero.
- Acoplamiento con fricción.
- Material: Zamak.

Rendimiento: **0,78**

Carga máxima:

Eje octogonal 40 mm **27 Kg**

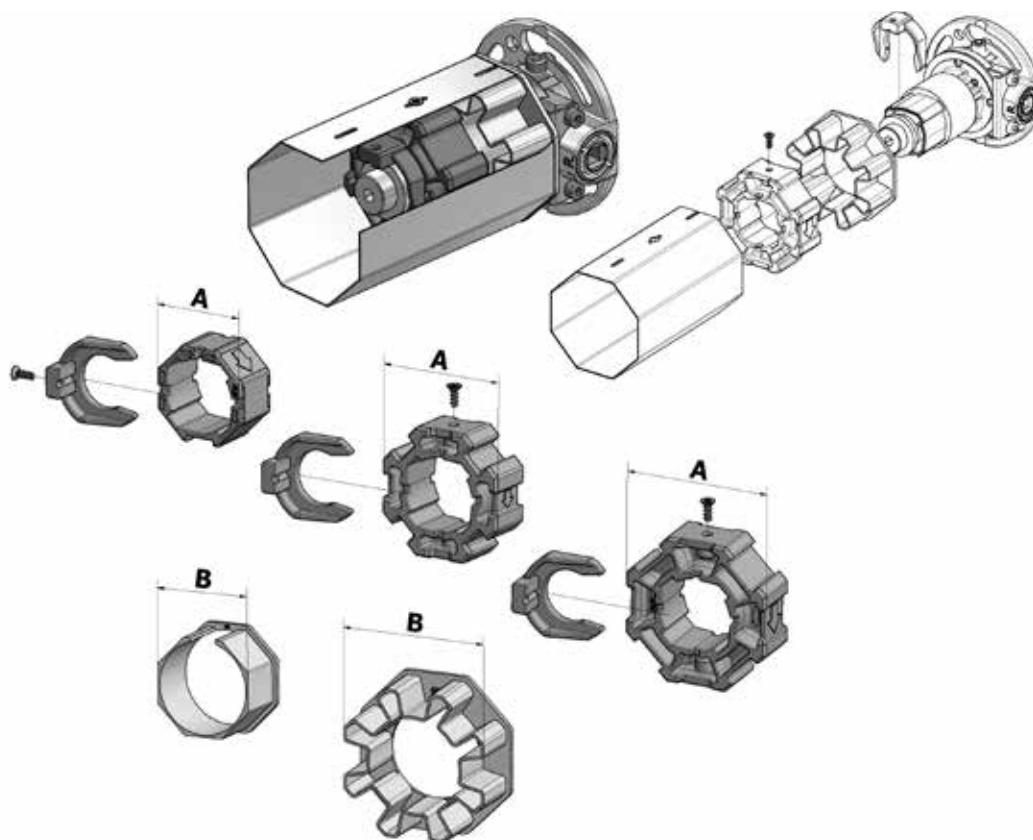
Eje octogonal 60 mm **20 Kg**

Torque máxima sobre el eje **11,5 Nm**

ARTÍCULO	ENGANCHE	CÓDIGO
Mecanismo con fricción (sin casquillo)	□ 6 mm (pasante)	7245.5000.FK
Casquillo para eje octogonal 40		1549.001
Casquillo para eje octogonal 50		1549.003
Casquillo para eje octogonal 60		1549.002
Disco térmico Ø 92 mm		1550.040
Snodo cuadrado 6 mm L = 120 mm		7914.5012.CHNK

CHERUBINI
tocco italiano dal 1947

KIT CASQUILLO OCTAGONAL CON CLIP Y
KIT CASQUILLO GUIADO EJE OCTAGONAL
PARA MECANISMO FUERZA CÓNICA **2,6:1 - 3,6:1**



A - KIT CASQUILLO OCTAGONAL CON CLIP

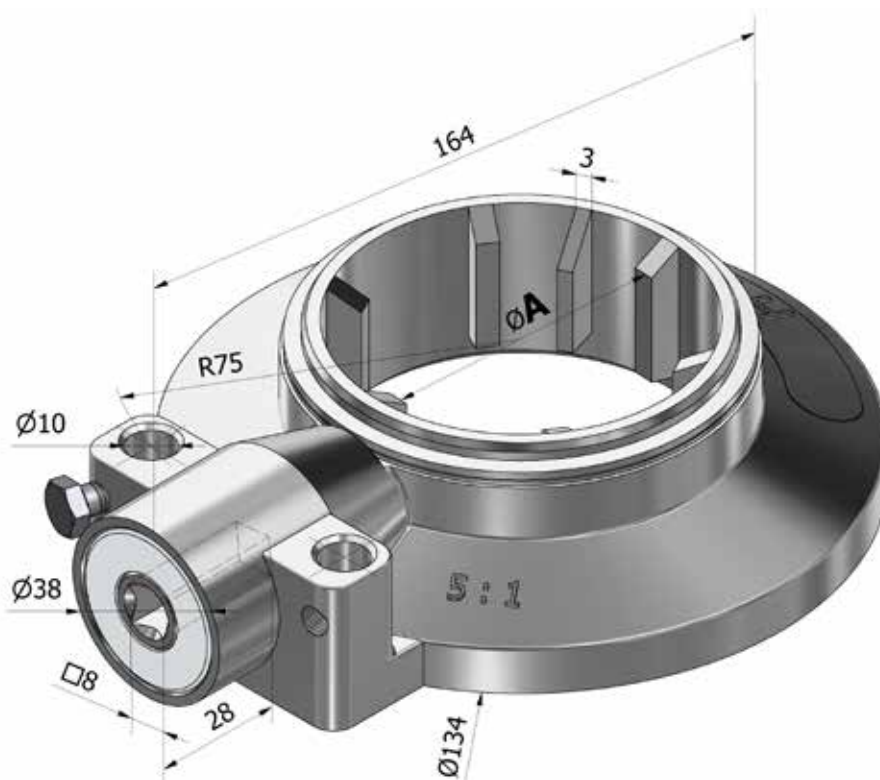
- Material casquillo y clip: POM.
- Tornillo autoroscante: en acero zincado.
- Para mecanismo fuerza cónica.
(Código 7240 – 7245)

B - KIT CASQUILLO GUIADO EJE OCTAGONAL

- Material casquillo: Nylon.
- Para mecanismo fuerza cónica.
(Código 7240 – 7245)

A	CÓDIGO
40	1549001
50	1549003
60	1549002

B	CÓDIGO
40	1549010
60	1549011

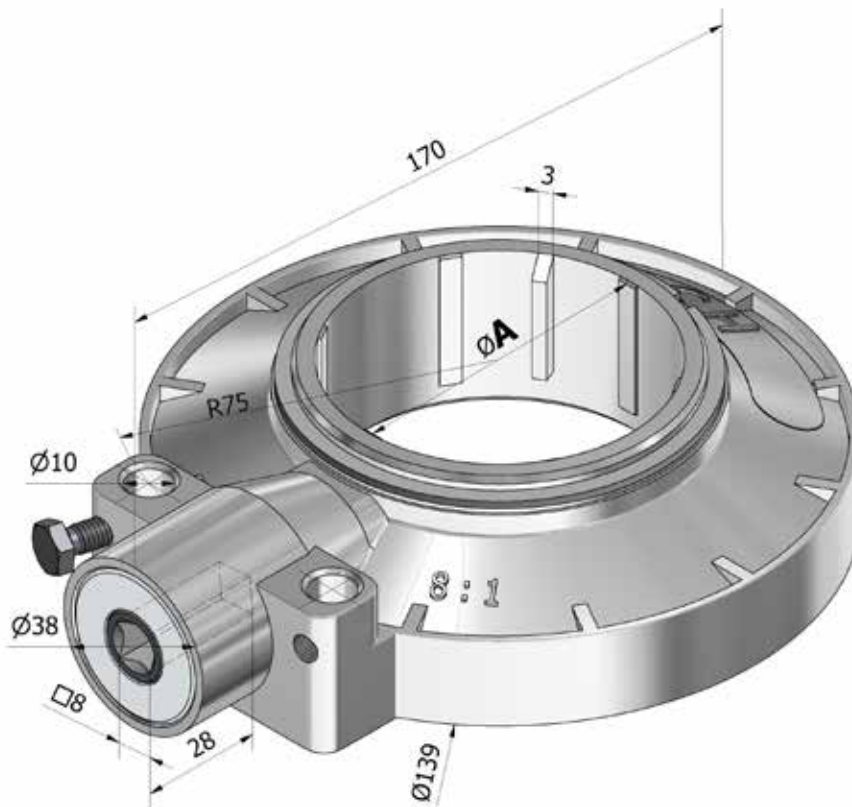


- Cáster en Zamak.
- Engranajes cónicos en Zamak.
- Freno con muelle en acero.
- Movimiento sobre buje en POM.
- Fin de carrera incorporado 13 vueltas.

 Rendimiento: **0,56**

 Torque de maniobra máxima
 (Peso 20 Kg sobre Ø 70) **2,5 Nm**

DIÁMETRO A	FIN DE CARRERA	CÓDIGO
Ø 60	13 vueltas	7250
Ø 70	13 vueltas	7252
Octogonal 60	13 vueltas	7253



- Cáster en Zamak.
- Engranajes cónicos en Zamak.
- Freno con muelle en acero.
- Movimiento sobre buje en POM.
- Fin de carrera incorporado 10 vueltas.

Rendimiento: **0,48**

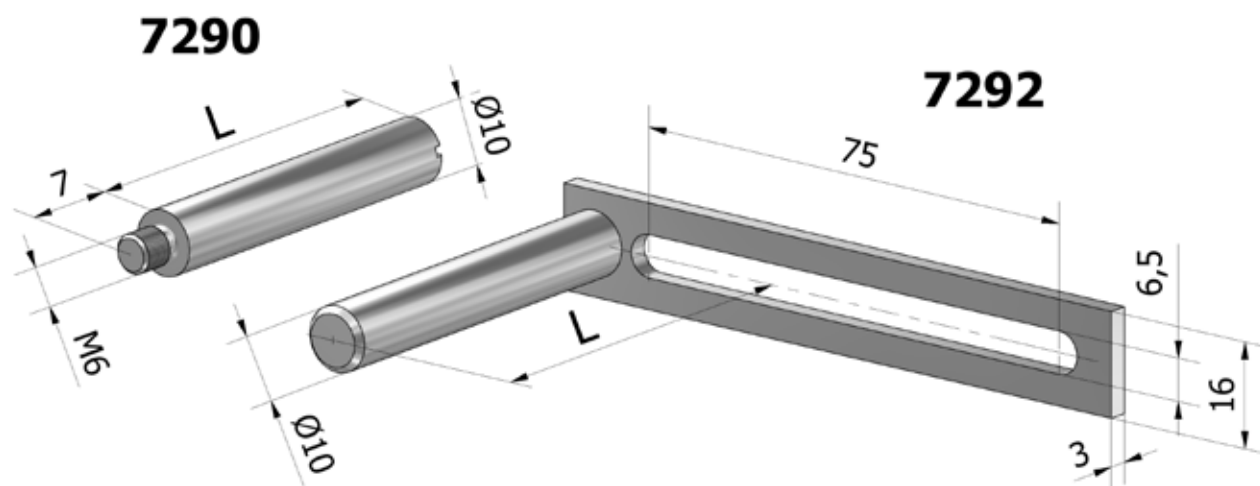
Torque de maniobra máxima:
 (Peso 27 Kg sobre Ø 70) **2,5 Nm**

DIÁMETRO A
FIN DE CARRERA
CÓDIGO

Ø 70

10 vueltas

7280


CÓDIGO
7290.55 - 7290.80

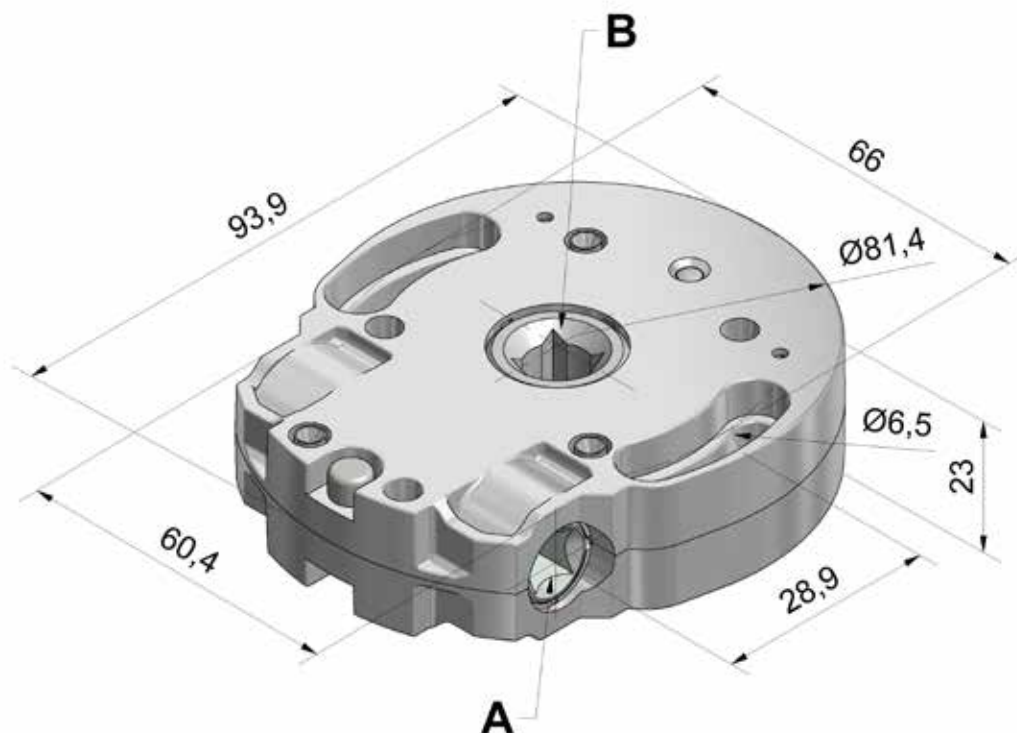
- Perno de fijación.
- Realizado en acero zincado.

CÓDIGO
7292.60 - 7292.80

- Soporte de fijación regulable.
- Realizado en acero zincado.

LONGITUD L
CÓDIGO

55	7290.55
80	7290.80
60	7292.60
80	7292.80



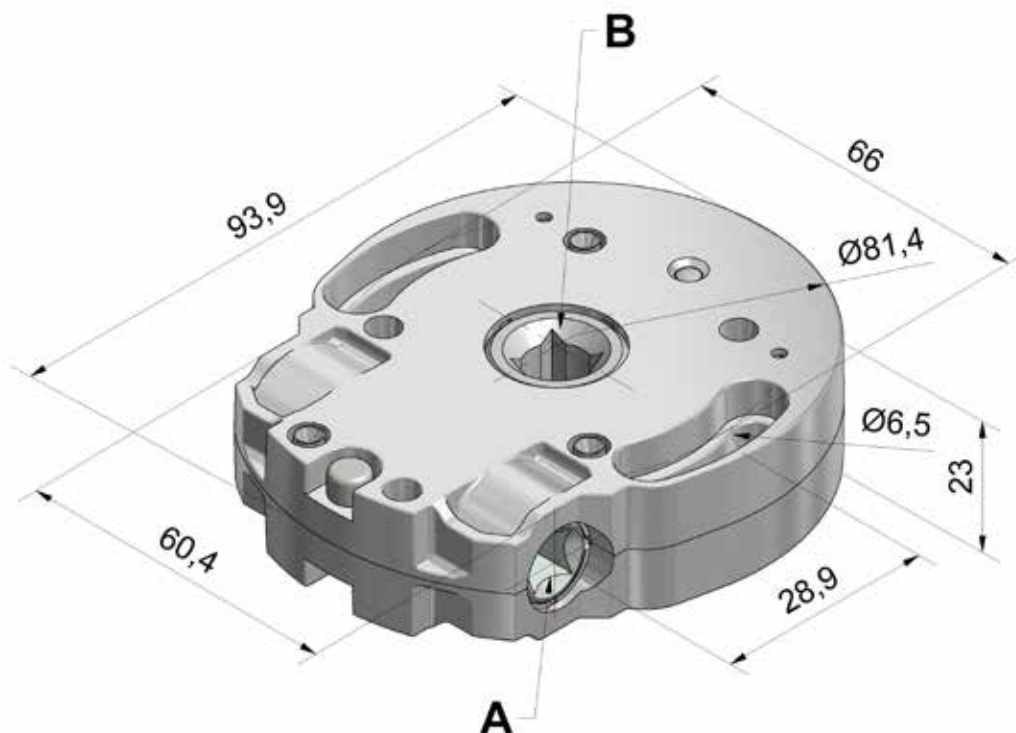
- Cáster en Zamak.
- Sinfín en aluminio.
- Corona en Latón.
- Autofreno mediante bujes.
- Con o sin fin de carrera, regulable hasta 16 vueltas.
- Fin de carrera de cuerpo único sinterizado.

Rendimiento: **0,32**

Torque de maniobra máxima
 con carga de 25 Kg
 en eje octogonal 40:
 en eje octogonal 60:

2,9 Nm
4,3 Nm

ENTRADA A	SALIDA B	CÓDIGO	CÓDIGO
		Con fin de carrera	Sin fin de carrera
⬡ 6	□ 10	7305.60.04.A	7305.60.04.N
⬡ 7	□ 10	7305.70.04.A	7305.70.04.N
□ 8	□ 10	7305.80.04.A	7305.80.04.N
□ 8	⬡ 16	7305.80.15.A	7305.80.15.N

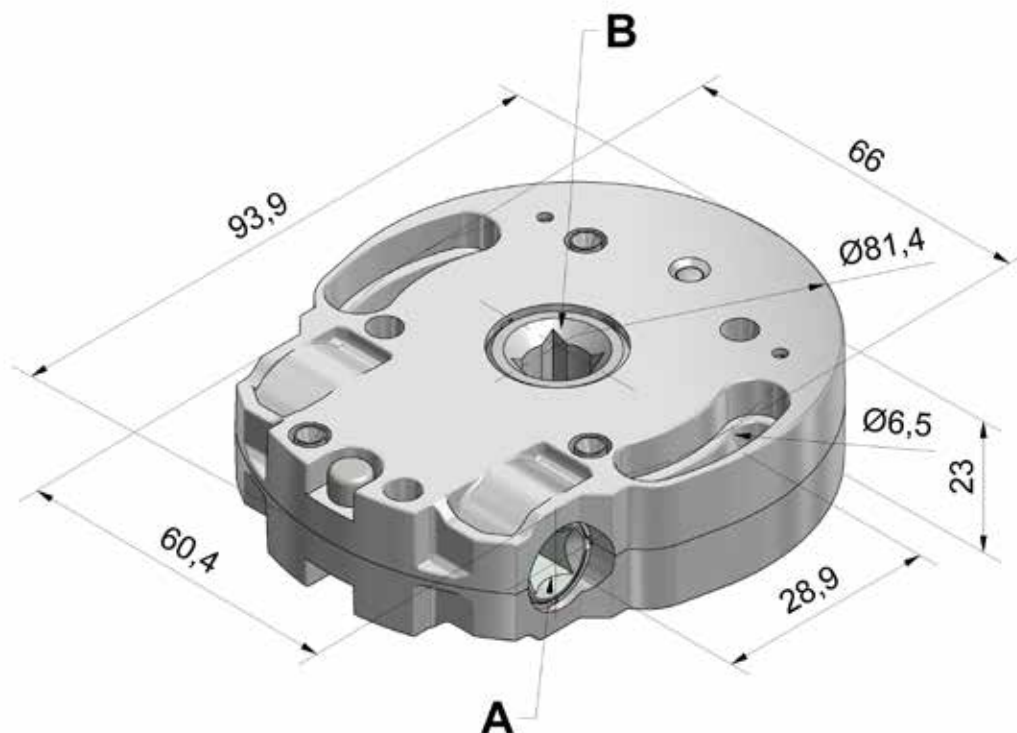


- Cáster en Zamak.
- Sinfín en aluminio.
- Corona en Latón.
- Autofreno mediante bujes.
- Con o sin fin de carrera, regulable hasta 16 vueltas.
- Fin de carrera de cuerpo único sinterizado.

Rendimiento: **0,32**

Torque de maniobra máxima
 con carga de 35 Kg
 en eje octogonal 40: **2,9 Nm**
 en eje octogonal 60: **4,3 Nm**

ENTRADA A	SALIDA B	CÓDIGO	
		Con fin de carrera	Sin fin de carrera
⬡ 6	□ 10	7311.60.04.A	7311.60.04.N
⬡ 7	□ 10	7311.70.04.A	7311.70.04.N
□ 8	□ 10	7311.80.04.A	7311.80.04.N
□ 8	⬡ 16	7311.80.15.A	7311.80.15.N

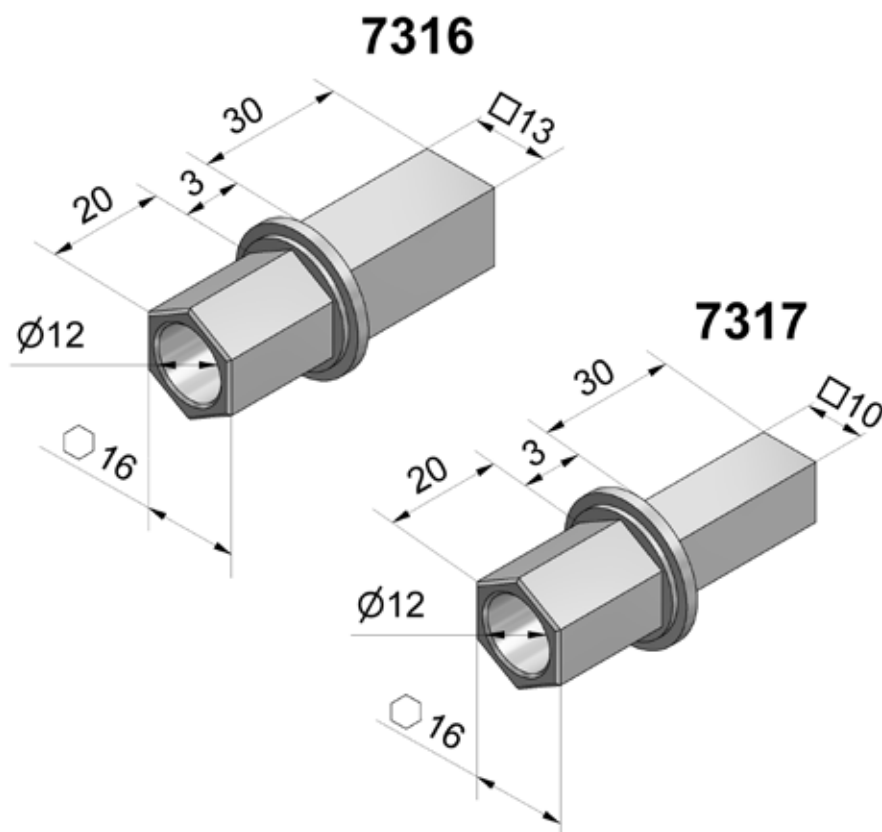


- Cáster en Zamak.
- Sinfín en aluminio.
- Corona en Latón.
- Freno envolvente.
- Con o sin fin de carrera, regulable hasta 16 vueltas.
- Fin de carrera de cuerpo único sinterizado.

Rendimiento: **0,32**

Torque de maniobra máxima
 con carga de 20 Kg
 en eje octogonal 40: **2,9 Nm**
 en eje octogonal 60: **4,3 Nm**

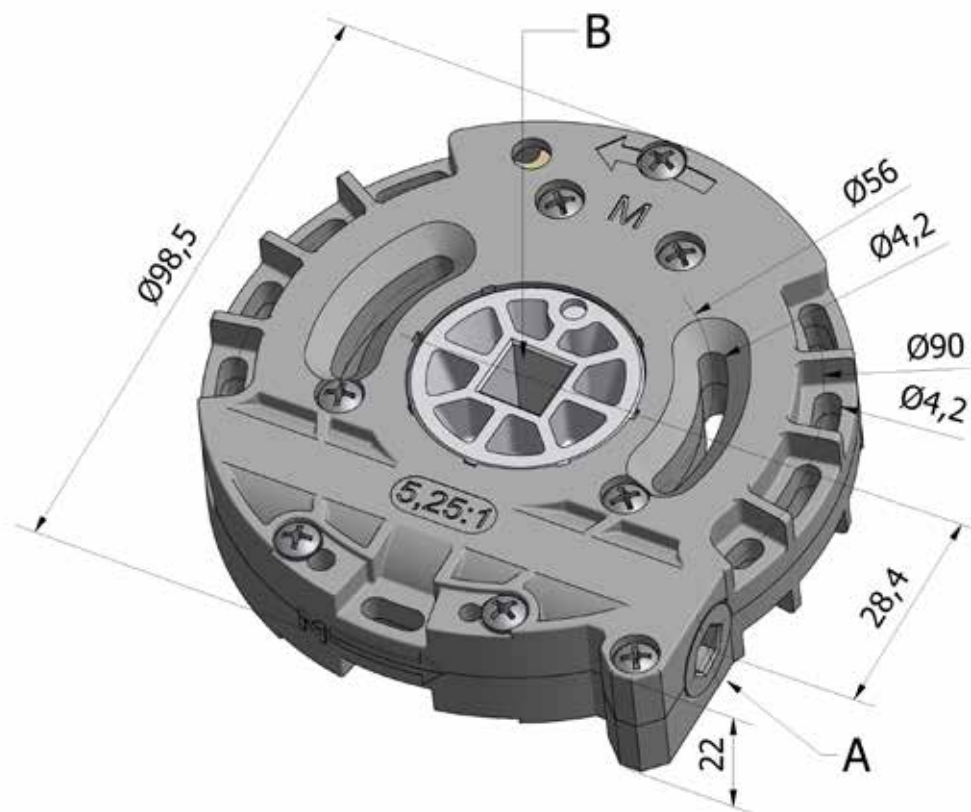
ENTRADA A	SALIDA B	CÓDIGO	CÓDIGO
		Con fin de carrera	Sin fin de carrer
⬡ 6	□ 10	7320.60.04.A	7320.60.04.N
⬡ 7	□ 10	7320.70.04.A	7320.70.04.N
□ 8	□ 10	7320.80.04.A	7320.80.04.N
□ 8	⬡ 16	7320.80.15.A	7320.80.15.N



- Material: Zamak.
- Adaptable para Mecanismos sinfín.
(Códigos 7305 - 7311 - 7320 - 7330)

CÓDIGO

16 mm con agujero \varnothing 12 mm y 13 mm	7316
16 mm con agujero \varnothing 12 mm y 10 mm	7317

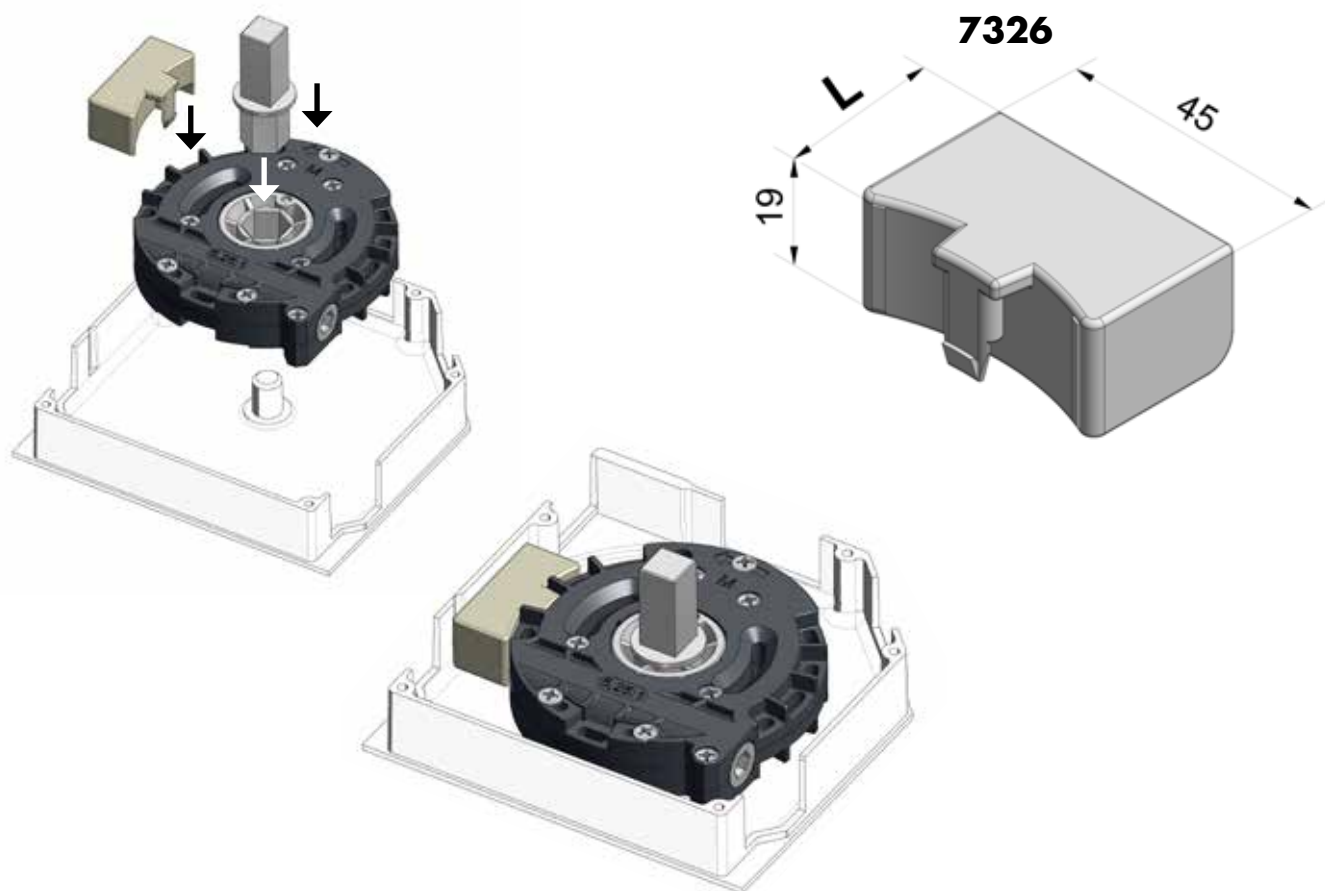


- Carter en PBT.
- Sinfin en POM.
- Corona en POM.
- Freno con muelle en acero.
- Con o sin fin de carrera, regulable hasta 9,75 vueltas.
- Con fricción en bajada.

 Rendimiento: **0,42**

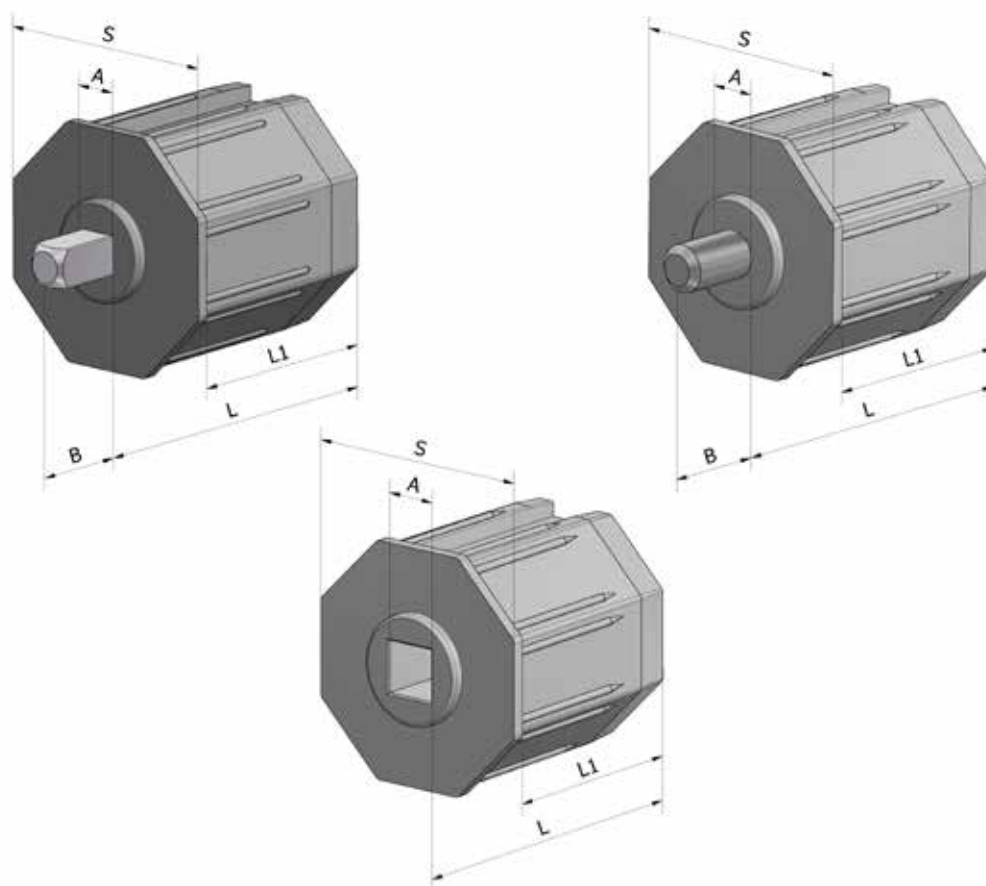
 Torque de maniobra máxima:
 (Con carga estática de 18 Kg
 en eje octogonal de 60) **4,5 Nm**

ENTRADA A	SALIDA B	CÓDIGO	
		Con fin de carrera	Sin fin de carrer
□ 6	□ 10	7330.50.04.A	7330.50.04.N
◊ 6	□ 10	7330.60.04.A	7330.60.04.N
◊ 7	□ 10	7330.70.04.A	7330.70.04.N
◊ 7	Crabot 22	7330.70.16.A	7330.70.16.N
◊ 7	Crabot 28	7330.70.17.A	7330.70.17.N



- Material plástico.

LONGITUD L	CAJÓN	CÓDIGO
16	125	7326.125
21,6	137	7326.137
28,9	150	7326.150
36,5	165	7326.165
44,1	180	7326.180
57,1	205	7326.205

CÁPSULAS PARA TUBOS OCTOGONALES


- Cápsula fabricada en PVC.
- Perno en acero zincado.
- Indicadas para tubos 40 y 60 octogonal.

S	A	B	L	L1	CÓDIGO
40	□ 13	-	79	73,5	994213CH04
40	□ 10	20	79	73,5	994320CH04
40	□ 7	20	46	42	994420CH04
60	∅ 12	15	145	116	996115CH04L145
60	□ 13	-	63	56,8	996213CH04
60	□ 10	20	63	56,8	996320CH04
60	∅ 12	20	63	56,8	996420CH04