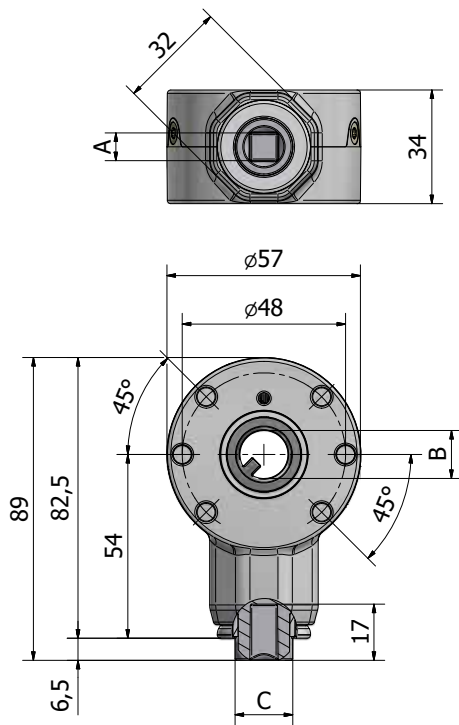


**CHERUBINI**  
tocco italiano dal 1947

ACCESSORI PER VENEZIANE  
KOMPONENTEN FÜR JALOUSIEN  
ACCESSORIES FOR VENETIAN BLINDS  
COMPOSANTS POUR STORES A LAMELLES  
ACCESORIOS PARA VENECIANA

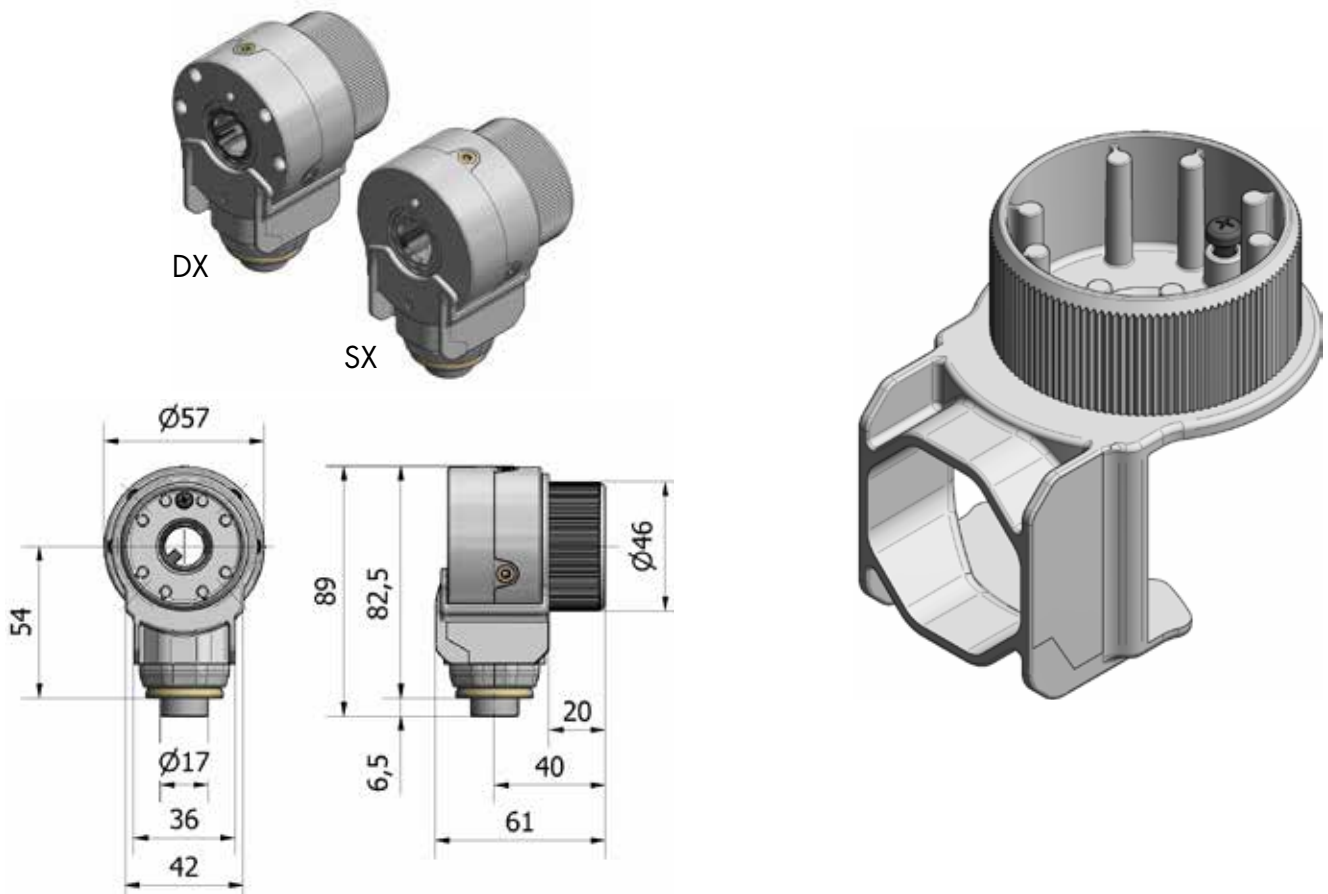


- Cáster en Zamak.
- Engranajes cónicos en Zamak.
- Freno con muelle en acero.
- Movimiento sobre buje en Nylon.
- Realiza las funciones de rotación a derecha y izquierda.
- Puede ser montada en el lateral de los cajones 57x51 y 58x56.
- Puede ser montada en el interior de los cajones 58x56.
- 6 agujeros distancia 48 a 45° para la fijación al sistema con tornillos trilobulados autorroscantes M6 DIN 7500.

 Rendimiento: **0,60**

 Fuerza máxima sobre el eje: **6 Nm**

ENTRADA A	SALIDA B	Ø C	CÓDIGO
□ 8	⌚ 14	17	<b>7006.80.01</b>
ADAPTADOR PARA SOPORTES Ø46 CÓD. 7006.A4620			



- Estructura en Nylon.
- El adaptador se acopla a los soportes para cajón:  
7073P, 7073PH, 7075PA (cajones 58x56);  
7080P, 7075PU (cajones 57x51).
- Realiza las funciones de rotación a derecha y izquierda.
- Tornillo de seguridad para el anclaje al mecanismo.
- Puede ser montada en el lateral de los cajones 57x51 y 58x56.
- Puede ser montada en el interior de los cajones 58x56.

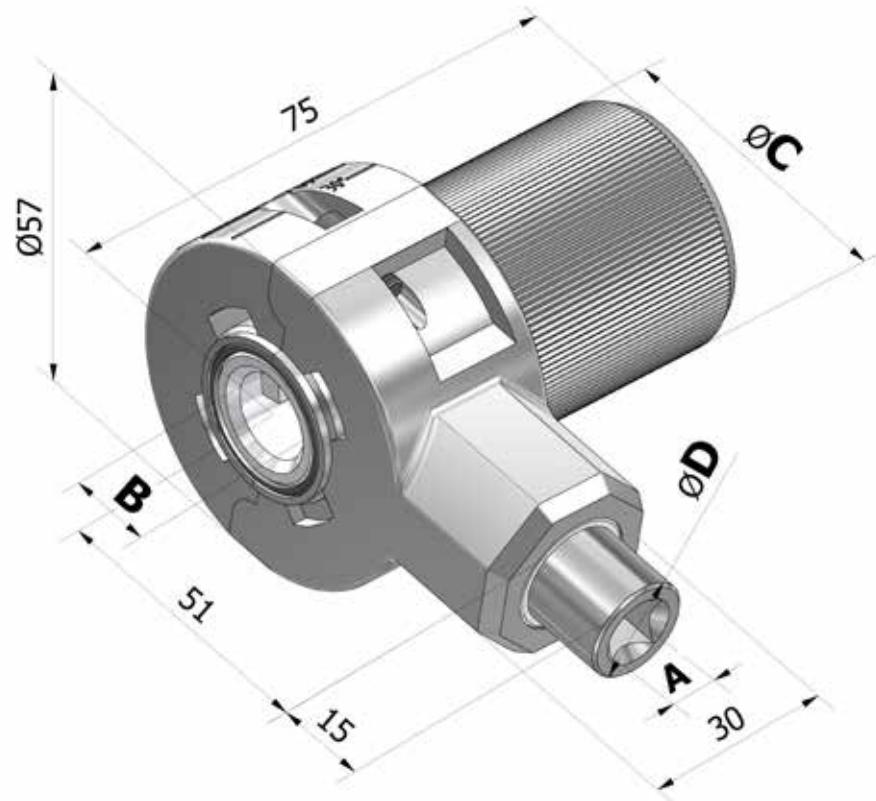
Las dimensiones informadas hacen referencia al adaptador montado en el mecanismo.

## CÓDIGO

---

**7006.A4620**

---

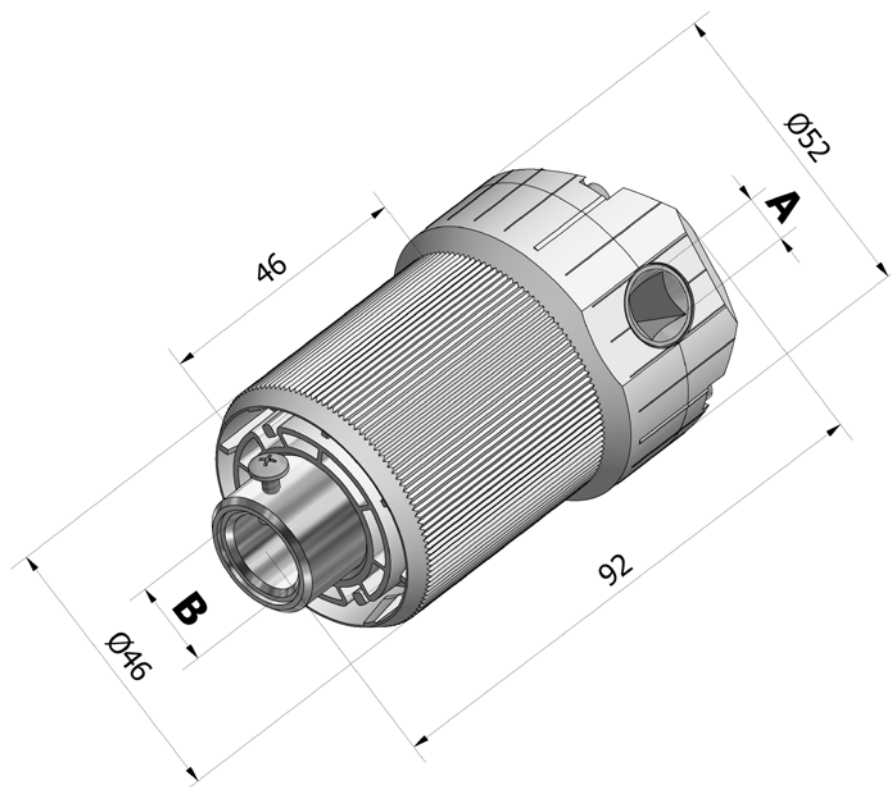


- Cáster en Zamak.
- Engranajes cónicos en Zamak.
- Freno con muelle en acero.
- Movimiento sobre buje en Nylon.
- Realiza las funciones de rotación tanto a derecha como a izquierda.

Rendimiento: **0,56**

Torque de maniobra máxima:  
 (Peso 30 Kg sobre Ø 32) **2,9 Nm**

ENTRADA A	SALIDA B	Ø C	Ø D	CÓDIGO
□ 8	⊕ 14	46	17	<b>7007.80.01</b>
⬡ 6	□ 12	46	12	<b>7007.60.05</b>
⬡ 6	⊕ 14	46	12	<b>7007.60.01</b>



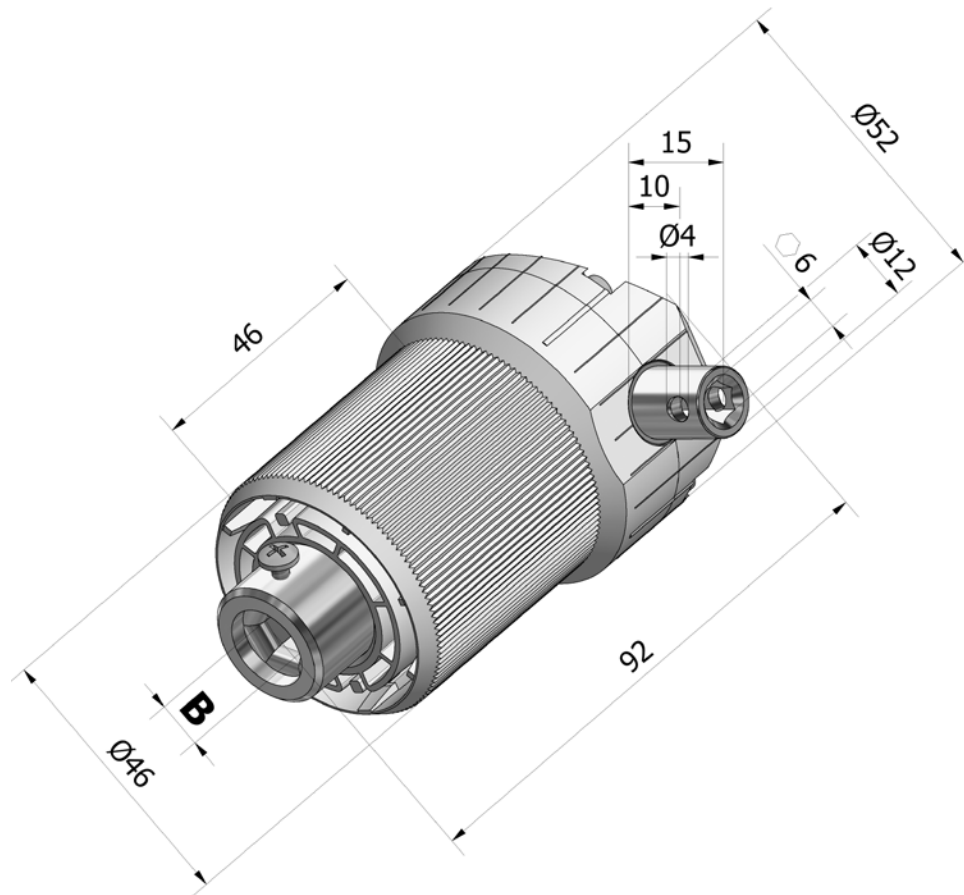
- Cáster en Nylon.
- Engranajes cónicos en Zamak.
- Freno con muelle en acero.
- Realiza las funciones de rotación tanto a derecha como a izquierda.
- Adaptado al cajón de 57x21 y 58x56.

 Rendimiento: **0,60**

 Torque máxima de salida: **5 Nm**

 Torque de maniobra para un peso de 20 Kg sobre Ø 32: **3,2 Nm**

ENTRADA A	SALIDA B	CÓDIGO
⬡ 6	⌚ 14	<b>7012.60.01.N</b>
⬡ 6	□ 7	<b>7012.60.03.N</b>
⬡ 6	⬡ 8	<b>7012.60.07.N</b>
⬡ 6	□ 12	<b>7012.60.05.N</b>
□ 6	⌚ 14	<b>7012.50.01.N</b>
□ 8	⌚ 14	<b>7012.80.01.N</b>
□ 8	⬡ 11	<b>7012.80.08.N</b>
□ 8	⌚ 14 para eje no pasante	<b>7012.81.01.N</b>



- Cáster en Nylon.
- Engranajes cónicos en Zamak.
- Freno con muelle en acero.
- Realiza las funciones de rotación a izquierda.
- Adaptado al cajón de 57x51 y 58x56.

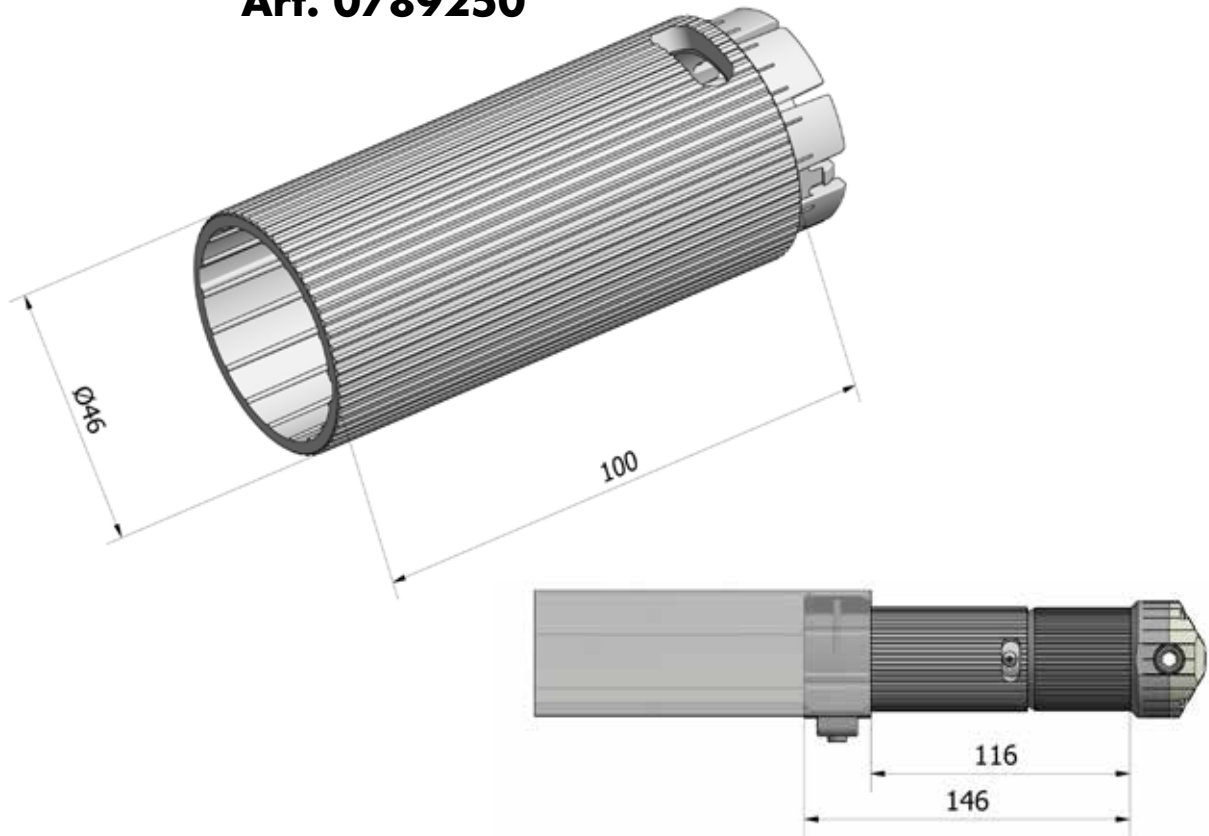
Rendimiento: **0,60**

Torque máxima de salida: **5 Nm**

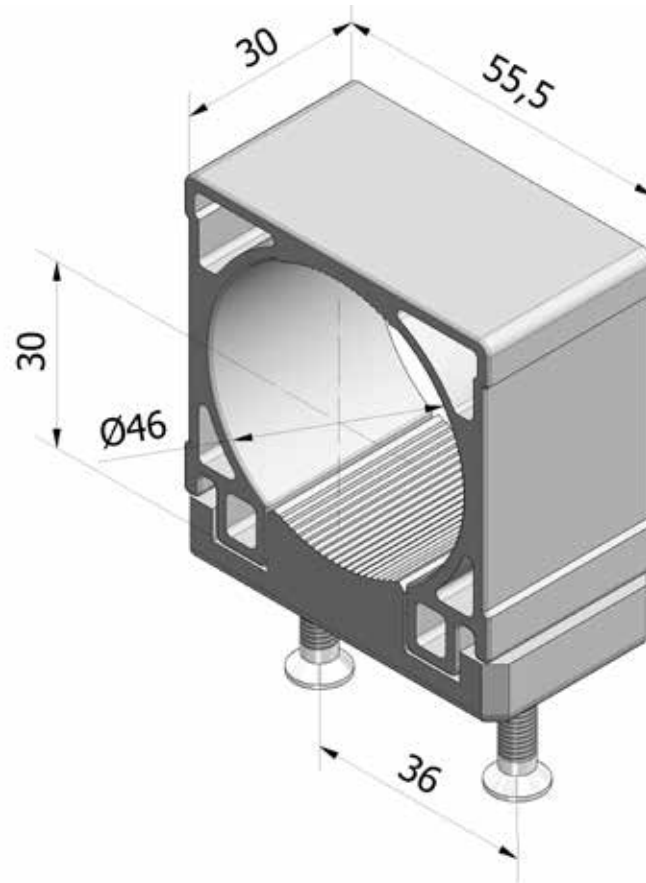
Torque de maniobra para un peso de 20 Kg sobre Ø 32: **3,2 Nm**

**SALIDA B**
**CÓDIGO**

☐ 14	<b>7014.60.01.N</b>
☐ 7	<b>7014.60.03.N</b>
☐ 12	<b>7014.60.05.N</b>
⬡ 8	<b>7014.60.07.N</b>

**Art. 0789250**

- Material: Nylon.
- La ampliación es compatible con los mecanismos de la serie 7012, 7014, 7016 (Ø 46) y permite la maniobra del mecanismo desde un punto externo al cajón.
- La extensión es útil con los soportes para cajón de las series:  
7073P, 7073PH, 7075PA (cajón 58x56)  
7080P, 7085PU (cajón 57x51).



- Estructura en Nylon.
- Bloqueo mediante 2 tornillos autoroscantes.
- Adapta al cajón 58x56 con apertura inferior.
- Estriado interno antirotación.

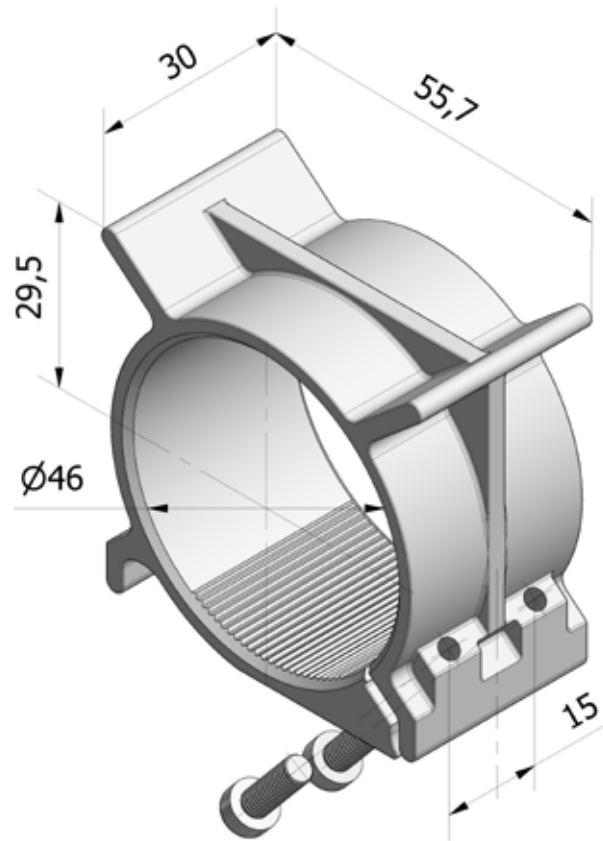
**Ø AJUSTE**
**CAJÓN**
**CÓDIGO**

46

58x56

**7073.P**





- Estructura en Nylon.
- Bloqueo mediante 2 tornillos autoroscantes TORX T20.
- Adapta al cajón 58x56 con apertura inferior.
- Estriado interno antirotación.

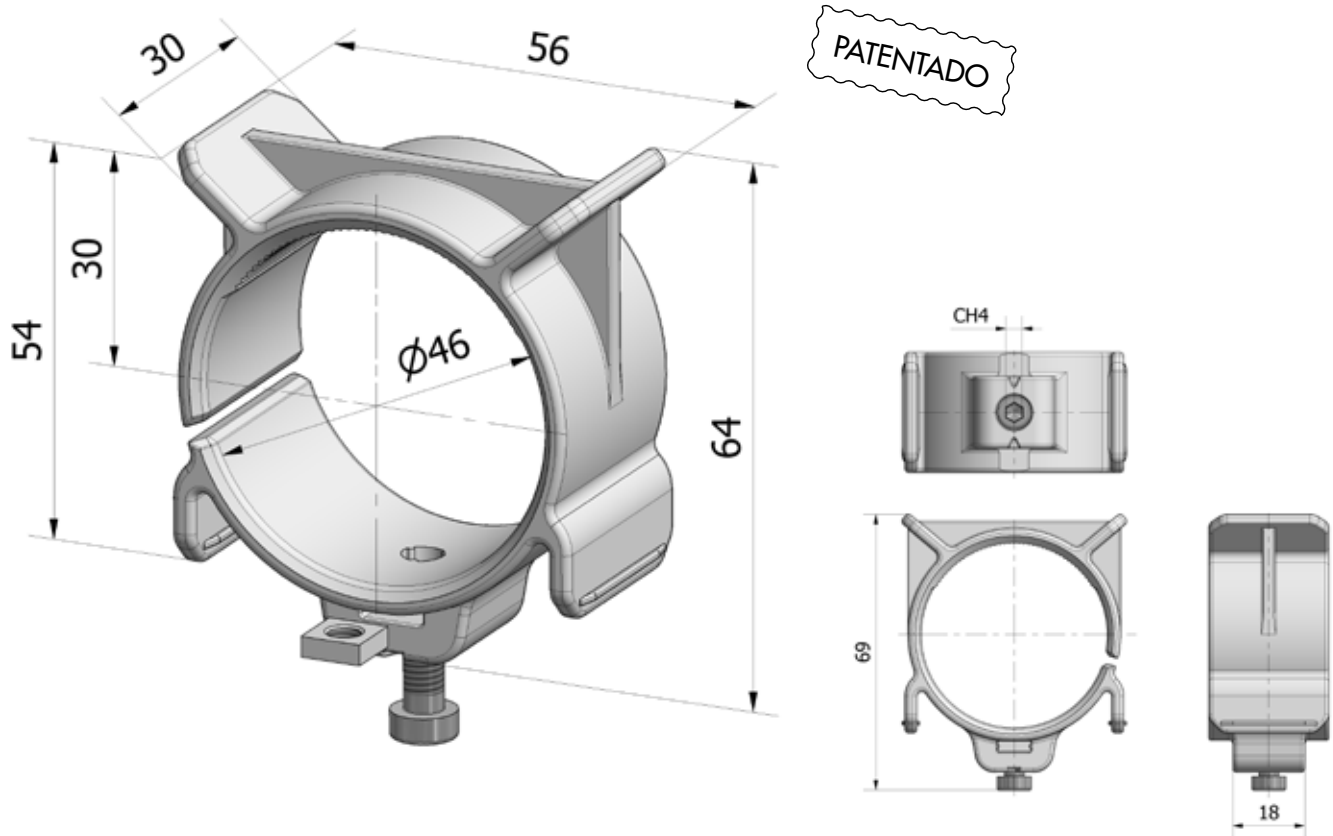
**Ø AJUSTE**

46

**CAJÓN**

58x56

**CÓDIGO**
**7073.PH**



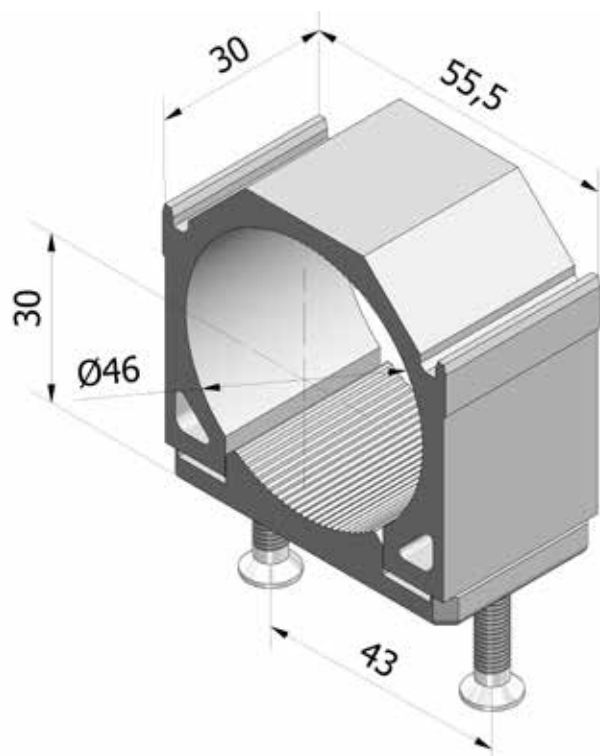
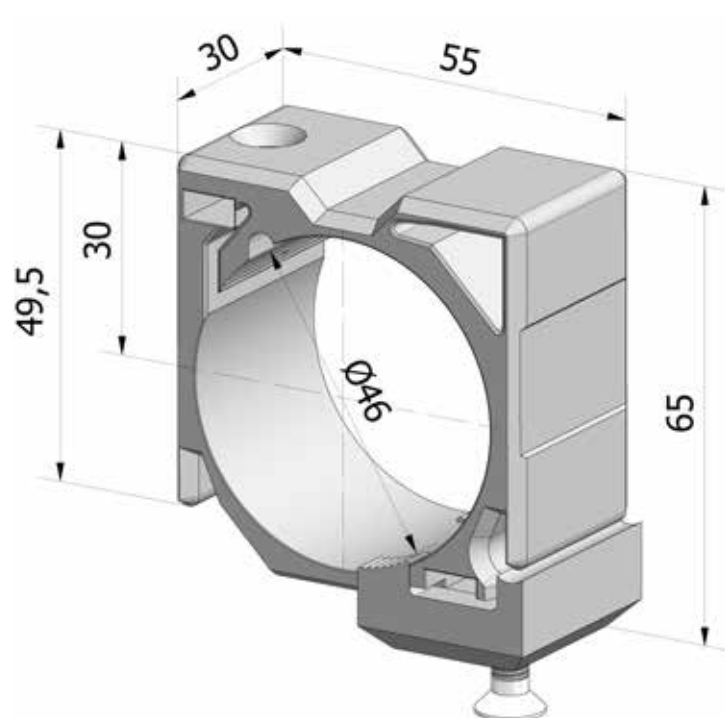
- Estructura en Nylon.
- Bloqueo por expansión.
- Regulación mediante tornillo métrica CH4.
- Adapta al cajón 58x56 con apertura inferior.
- Estriado interno antirotación.
- Inserción y deslizamiento facilitados.

**Ø AJUSTE**
**CAJÓN**
**CÓDIGO**

46

58x56

**7075.PA**

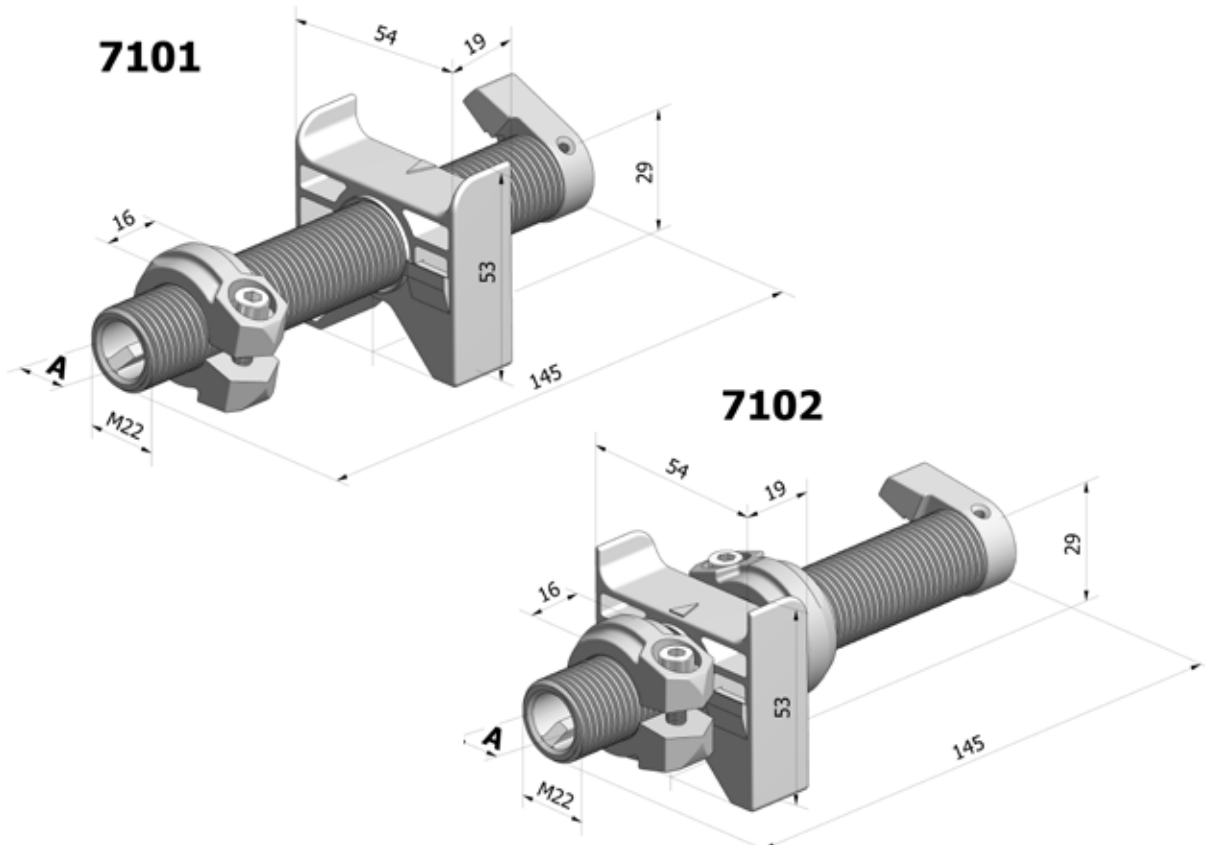
**7080.P**

**7085.PU**

**Cód. 7080.P**

- Estructura en Nylon.
- Bloqueo mediante 2 tornillos autoroscantes.
- Adapta al cajón 57x51 con apertura superior.
- Estriado interno antirotación.

**Cód. 7085.PU**

- Estructura en Nylon.
- Bloqueo con tornillo de métrica y tuerca.
- Adapta al cajón 57x51 con apertura inferior.
- Estriado interno antirotación.

Ø AJUSTE	CAJÓN	CÓDIGO
46	57x51	<b>7080.P</b>
46	57x51	<b>7085.PU</b>

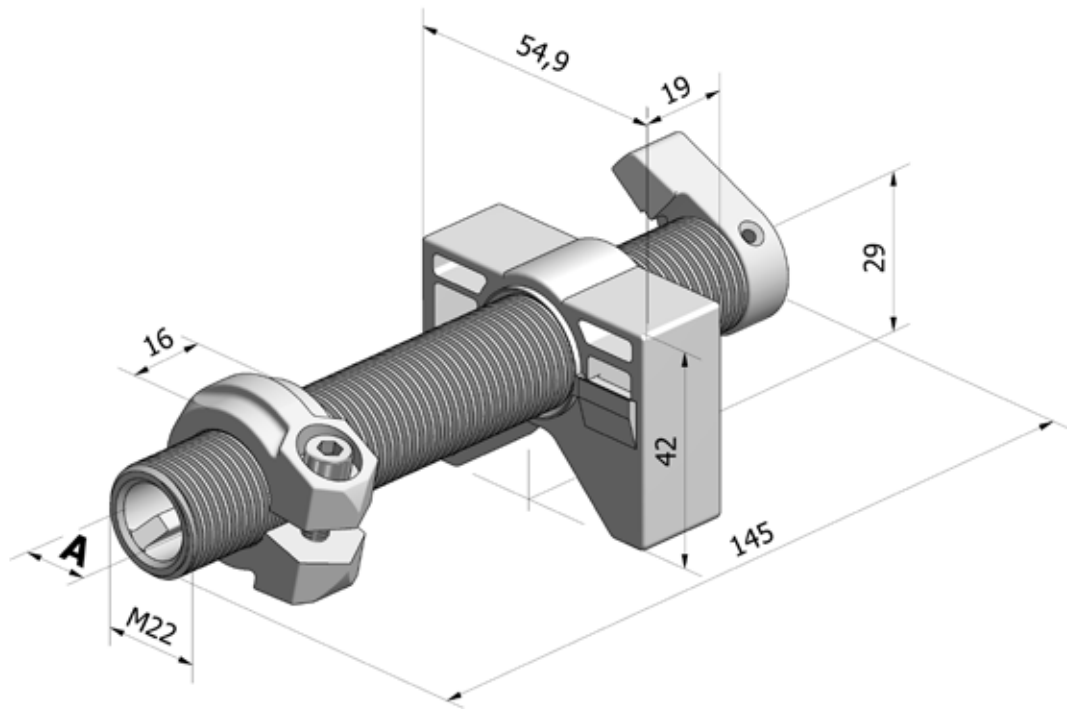


- Estructura roscada en Nylon reforzado con fibra de vidrio con estriado externo antirotación y perfil interno posicionado.
- Espiral en POM reforzado de fibra de vidrio.
- Terminal de batida en Nylon reforzado de fibra de vidrio con estriado interno antirotación.
- Regulable hasta 48 vueltas.

Torque máx. instantánea: **6 Nm**

Torque de maniobra: **3 Nm**

ENTRADA A	DIMENSIÓN DEL CAJÓN	CÓDIGO
⊕ 14	58x56	<b>7101.01</b>
□ 12	58x56	<b>7101.05</b>
⊕ 14	58x56	<b>7102.01</b>
□ 12	58x56	<b>7102.05</b>

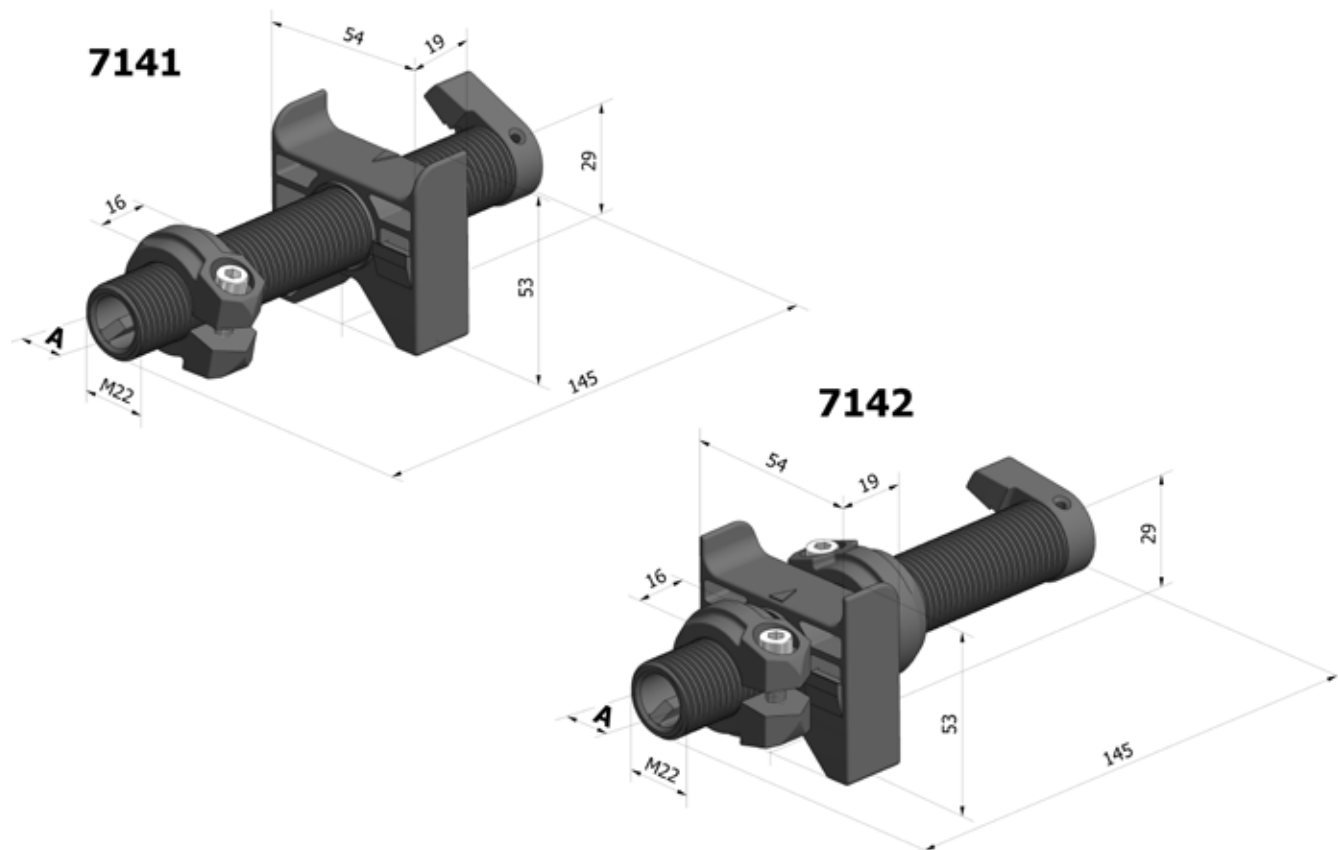


- Estructura roscada en Nylon reforzado con fibra de vidrio con estriado externo antirotación y perfil interno posicionado.
- Espiral en POM reforzado de fibra de vidrio.
- Terminal de batida en Nylon reforzado de fibra de vidrio con estriado interno antirotación.
- Regulable hasta 48 vueltas.

Torque máx. instantánea: **6 Nm**

Torque de maniobra: **3 Nm**

ENTRADA A	DIMENSIÓN DEL CAJÓN	CÓDIGO
⊕ 14	57x51	<b>7121.01</b>
□ 12	57x51	<b>7121.05</b>
⬡ 8	57x51	<b>7121.07</b>

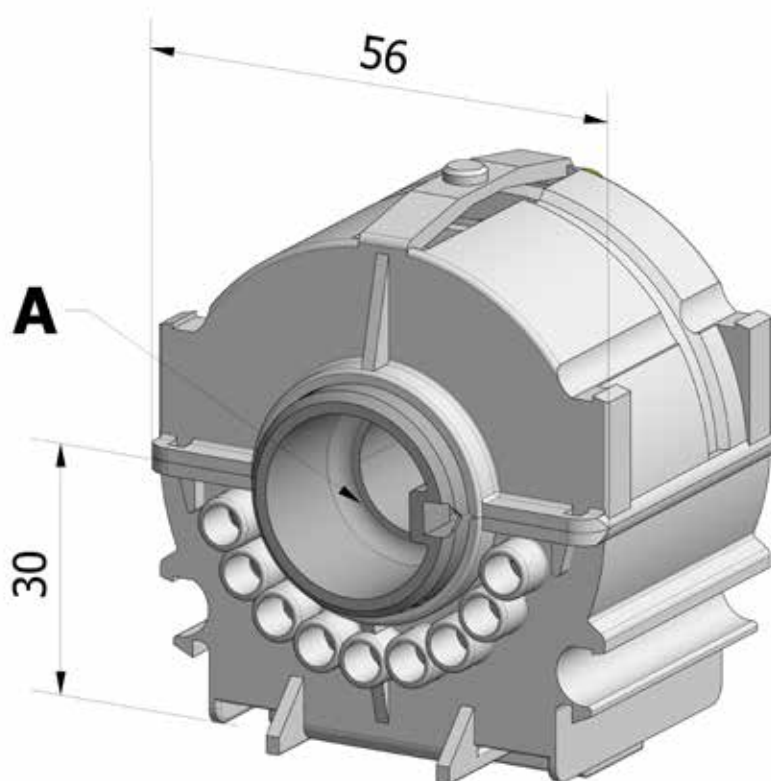


- Estructura roscada en Nylon reforzado con fibra de vidrio con estriado externo antirotación y perfil interno posicionado.
- Espiral en POM reforzado de fibra de vidrio.
- Terminal de batida en Nylon reforzado de fibra de vidrio con estriado interno antirotación.
- Regulable hasta 48 vueltas.

 Torque máx. instantánea: **5 Nm**

 Torque de maniobra: **3 Nm**

ENTRADA A	DIMENSIÓN DEL CAJÓN	CÓDIGO
⊕ 14	58x56	<b>7141.01</b>
□ 12	58x56	<b>7141.05</b>
⊕ 14	58x56	<b>7142.01</b>
□ 12	58x56	<b>7142.05</b>



- Carter en POM.
- Carrete en Nylon.
- Idóneo para cajones de 57x51 y 58x56 mm.
- Idóneo para cinta de 6 a 8 mm.
- Con muelle - Posicionamiento de lamas autoblocantes.
- Posibilidad de apertura del cajón en alto o en bajo.

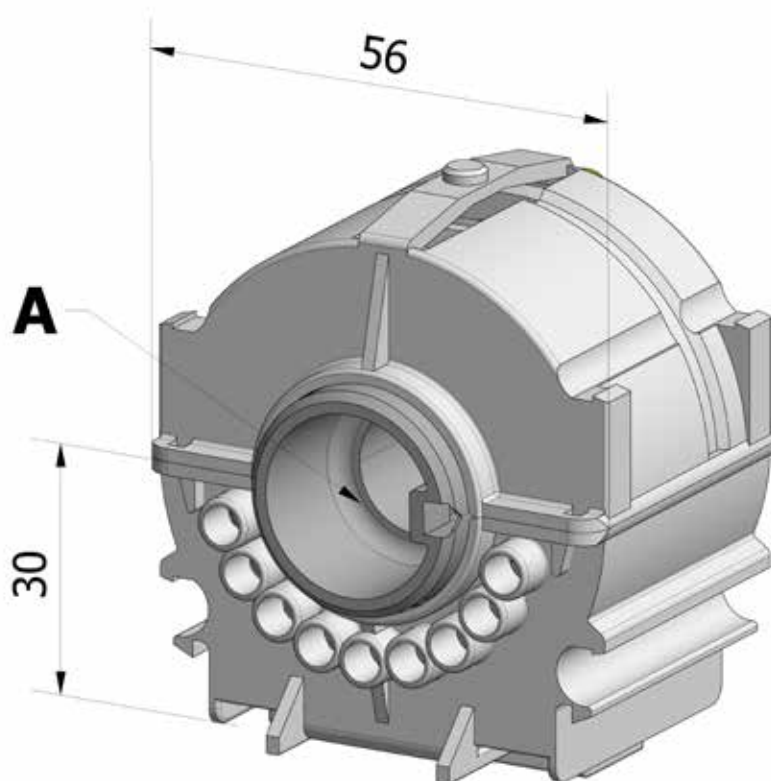
Carga máxima aplicable:

---

**4 Kg por variador**

EJE A	CÓDIGO	CORDÓN CON ESFERAS	CÓDIGO
Eje A $\varnothing$ 14 mm	<b>7160.01 M</b>	<b>Variante con cordón fijo</b>	
Eje A $\square$ 12 mm	<b>7160.05 M</b>	Distancia 30 mm	<b>7168</b>
Eje A $\square$ 7 mm	<b>7160.03 M</b>	Distancia 158 mm	<b>7170</b>
Eje A $\diamond$ 8 mm	<b>7160.07 M</b>	(2 esferas) ● - - - - ●	
		<b>Variante con cordón a caballo</b>	
		Distancia 120 mm	<b>7159</b>
<b>Pinza</b>	<b>7178</b>	Distancia 150 mm	<b>7154</b>
		(3 esferas) ● - - - - ● - - - - ●	

(En rollos de 250 m)



- Carter en POM.
- Carrete en Nylon.
- Idóneo para cajones de 57x51 y 58x56 mm.
- Idóneo para cinta de 6 a 8 mm.
- Freno con embrague.
- Posibilidad de apertura del cajón en alto o en bajo.

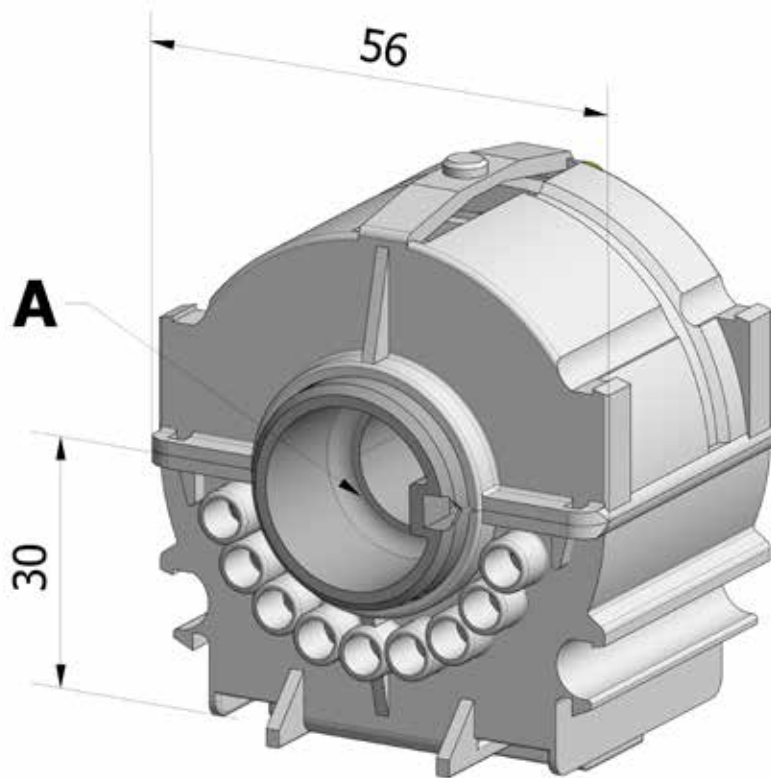
Carga máxima aplicable:

**4 Kg por variador**

EJE A		LAMA		CÓDIGO
∅ 14 mm		50 - 65 mm		<b>7160.01C50</b>
∅ 14 mm		70 - 90 mm		<b>7160.01C90</b>
□ 12 mm		50 - 65 mm		<b>7160.05C50</b>
□ 12 mm		70 - 90 mm		<b>7160.05C90</b>
□ 7 mm		50 - 65 mm		<b>7160.03C50</b>
□ 7 mm		70 - 90 mm		<b>7160.03C90</b>
<b>Pinza</b>	<b>CÓDIGO 7178</b>	<b>Cordón a 3 Esferas</b>	135 mm 135 mm ● - - - - ● - - - - ●	<b>CÓDIGO 7180</b>

(En rollos de 250 m)





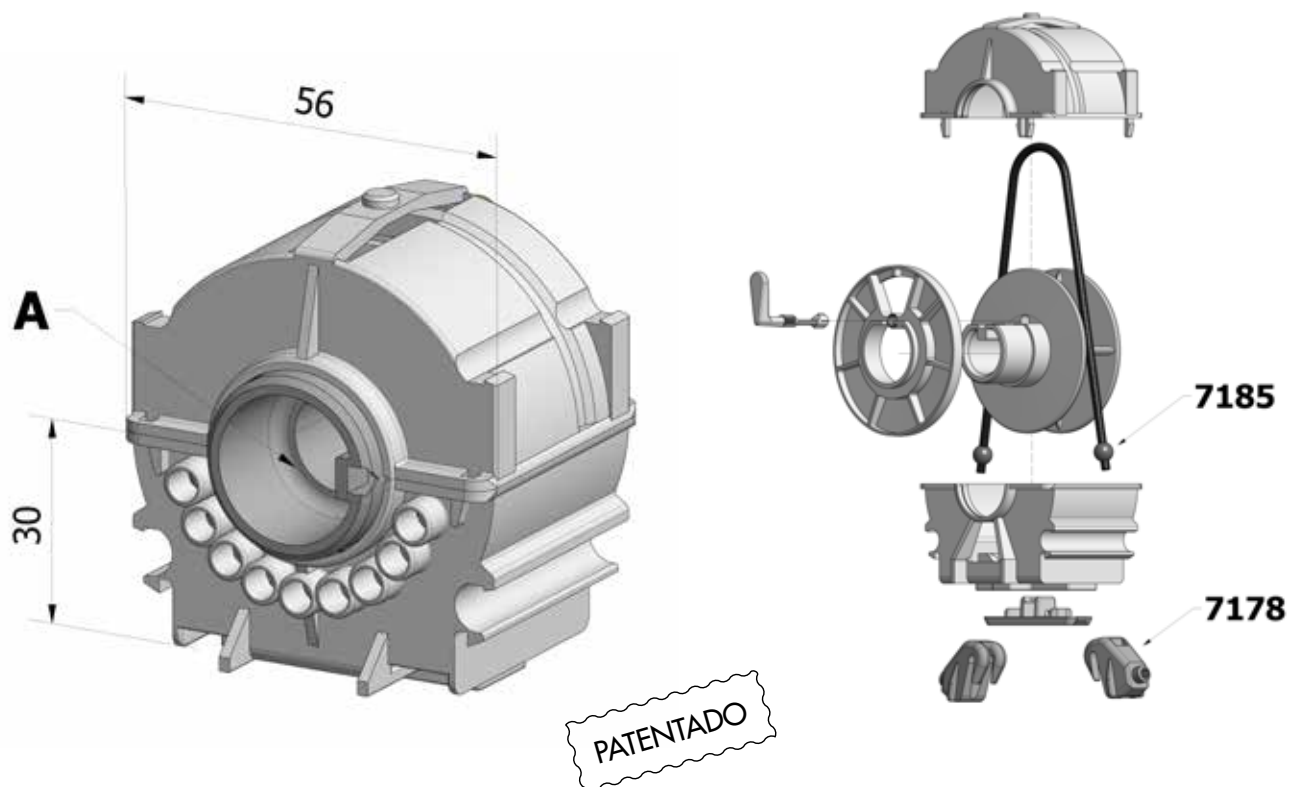
- Carter en POM.
- Carrete en Nylon.
- Idóneo para cajones de 57x51 y 58x56 mm.
- Idóneo para cinta de 6 a 8 mm.
- Freno con embrague.
- Posibilidad de apertura del cajón en alto o en bajo.

Carga máxima aplicable:

**4 Kg por variador**

EJE A		LAMA	CÓDIGO	
∅ 14 mm		50 - 65 mm	<b>7161.01C50P3</b>	
∅ 14 mm		70 - 90 mm	<b>7161.01C90P3</b>	
□ 12 mm		50 - 65 mm	<b>7161.05C50P3</b>	
□ 12 mm		70 - 90 mm	<b>7161.05C90P3</b>	
□ 7 mm		50 - 65 mm	<b>7161.03C50P3</b>	
□ 7 mm		70 - 90 mm	<b>7161.03C90P3</b>	
<b>Pinza</b>	<b>CÓDIGO</b> <b>7178</b>	<b>Cordón a</b> <b>3 Esferas</b>	110 mm    160 mm ● - - - ● - - - ●	<b>CÓDIGO</b> <b>7182</b>

(En rollos de 250 m)



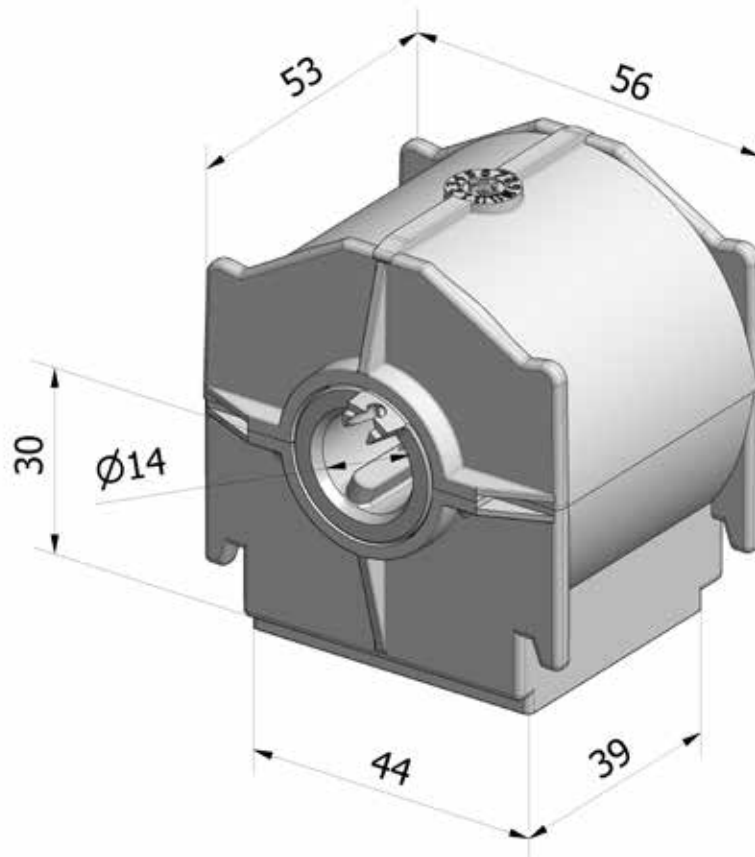
- Carter en POM.
- Carrete en Nylon.
- Idóneo para cajones de 57x51 y 58x56 mm.
- Idóneo para cinta de 6 a 8 mm.
- Posicionamiento de lamas autoblocantes.
- Posibilidad de apertura del cajón en alto o en bajo.

Carga máxima aplicable:

**4 Kg por variador**

EJE A		CÓDIGO	
∅	14 mm	<b>7160.01N</b>	
□	12 mm	<b>7160.05N</b>	
<b>Pinza</b>	<b>CÓDIGO 7178</b>	<b>Cordón a 2 Esferas</b>	<b>CÓDIGO 7185</b>

(En rollos de 250 m)

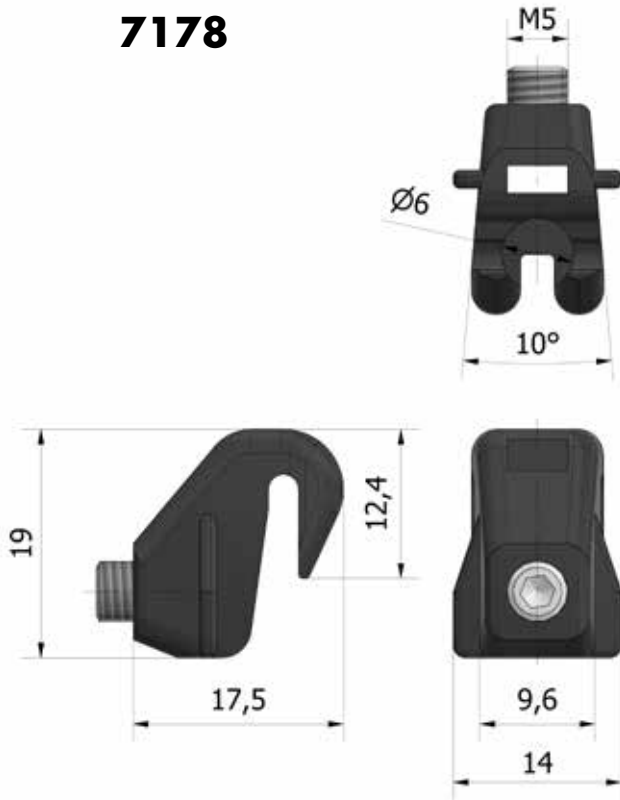
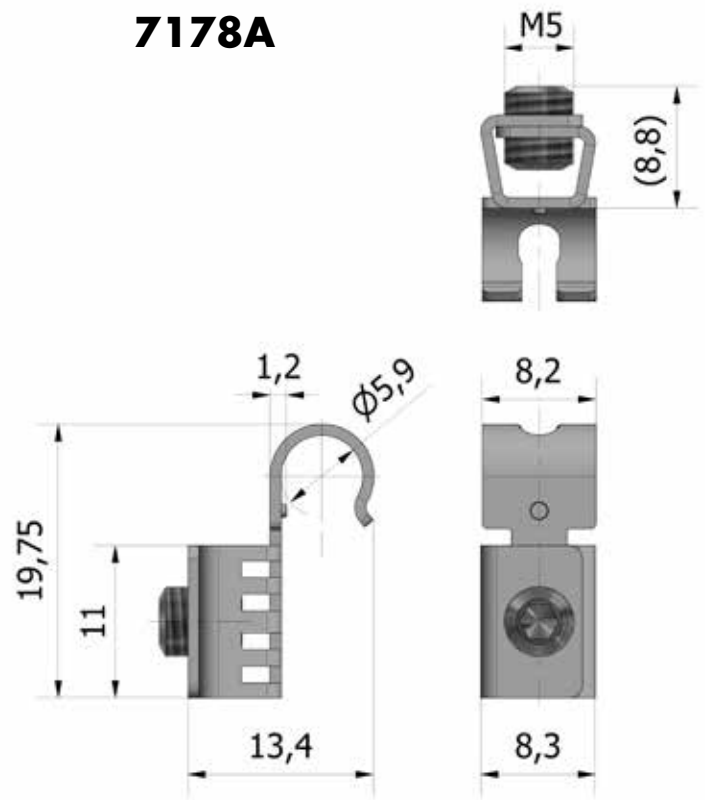


- Carter en Nylon.
- Mecanismo de rotación en POM.
- Idóneo para cajones de 58x56 mm.
- Posicionamiento de lamas autoblocantes.

Carga máxima aplicable:

**4 Kg por variador**

CÓDIGO	CORDÓN CON ESFERAS	CÓDIGO
<b>7166</b>	Distancia 30 mm ● - - - - ●	<b>7168</b>
	Distancia 158 mm ● - - - - ●	<b>7170</b>
	(En rollos de 250 m)	
	<b>Pinza</b>	<b>7178</b>
	<b>Terminal</b>	<b>7176</b>

**7178****7178A****Cód. 7178**

- Fabricado en POM.
- Torillo M5.
- Indicado para esfera Ø 5,8.

**Cód. 7178A**

- Fabricado en acero Inox.
- Torillo M5.
- Indicado para esfera Ø 5,8.