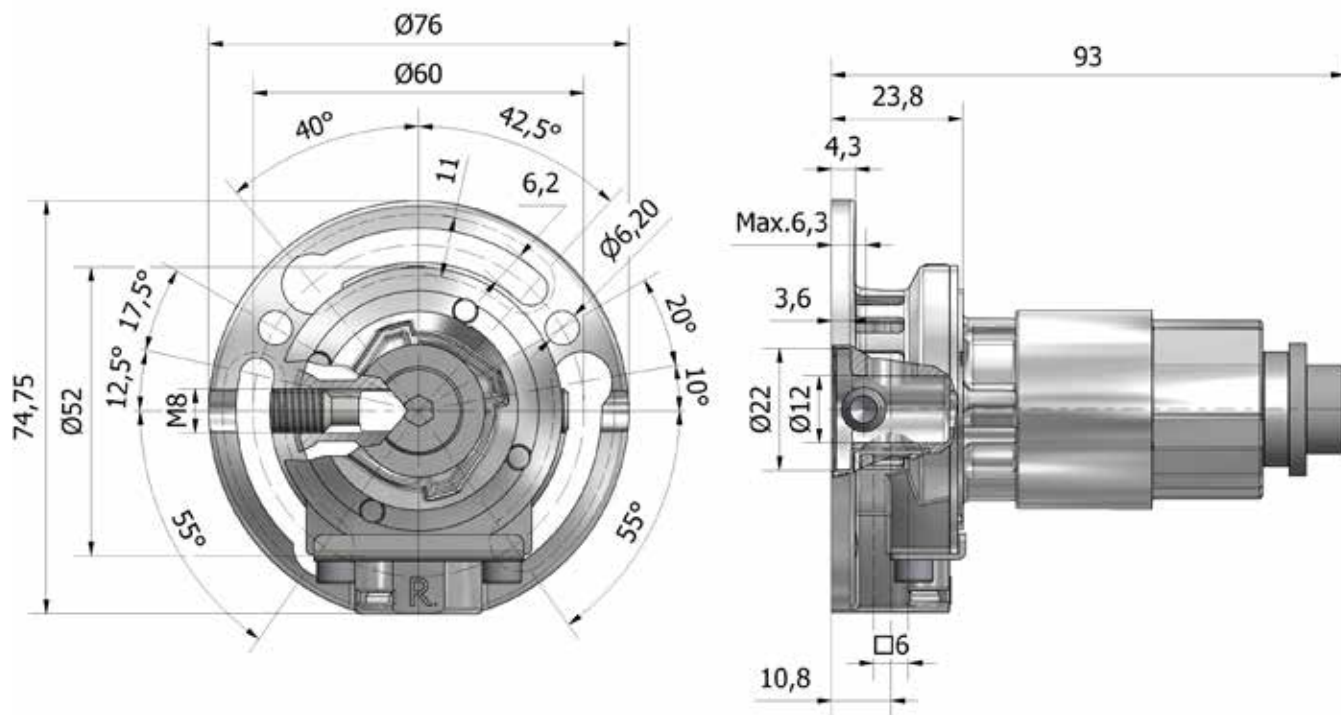


- Mecanismo único, para aplicación a derecha e izquierda. (PATENTADO)
- Sentido de rotación derecha e izquierda.
- Sistema de fijación con prisionero integrado. (PATENTADO)
- Casquillos intercambiables para eje octogonal de 40, 50 y 60 mm.
- Freno con muelle en acero.
- Acoplamiento con fricción.
- Material: Zamak.

Rendimiento: **0,79**

Carga máxima:
 Eje octogonal 40mm **20 Kg**
 Eje octogonal 60 mm **14 Kg**
 Fuerza máxima sobre el eje **8,5 Nm**

ARTÍCULO	ENGANCHE	CÓDIGO
Mecanismo con fricción (sin casquillo)	□ 6 mm (pasante)	7240.5000.F
Casquillo para eje octogonal 40		1549.001
Casquillo para eje octogonal 50		1549.003
Casquillo para eje octogonal 60		1549.002
Disco térmico Ø 92 mm		1550.040
Snodo cuadrado 6mm L=120mm		7914.5012.CHNK



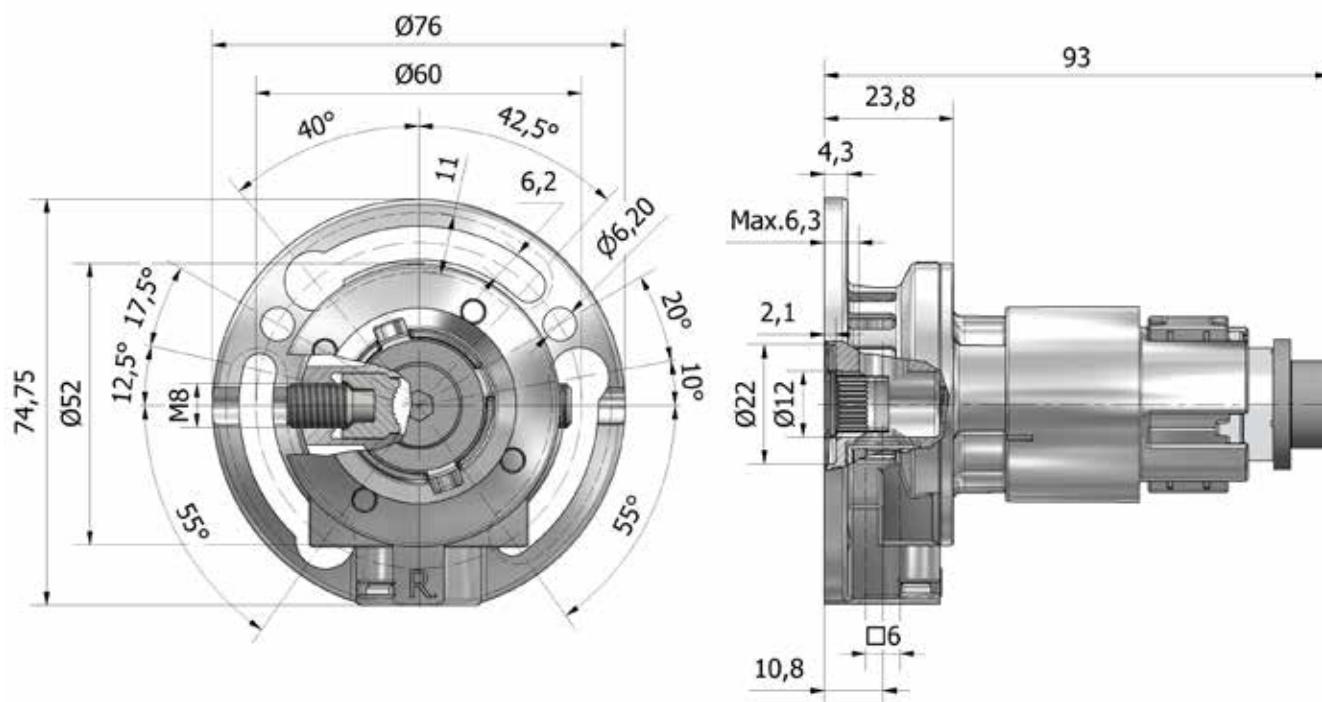
- Mecanismo único, para aplicación a derecha e izquierda. (PATENTADO)
- Sentido de rotación derecha e izquierda.
- Sistema de fijación con prisionero integrado. (PATENTADO)
- Casquillos intercambiables para eje octogonal de 40, 50 y 60 mm.
- Freno con muelle en acero.
- Fin de carrera regulable hasta 9 vueltas.
- Material: Zamak.

Rendimiento: **0,79**

Carga máxima:

Eje octogonal 40 mm	20 Kg
Eje octogonal 60 mm	14 Kg
Fuerza máxima sobre el eje	8,5 Nm

ARTÍCULO	ENGANCHE	CÓDIGO
Mecanismo con fin de carrera (sin casquillo)	□ 6 mm (pasante)	7240.5000.A
Mecanismo sin fin de carrera (sin casquillo)	□ 6 mm (pasante)	7240.5000.N
Casquillo para eje octogonal 40		1549.001
Casquillo para eje octogonal 50		1549.003
Casquillo para eje octogonal 60		1549.002
Disco térmico Ø 92 mm		1550.040
Snodo cuadrado 6mm L=120mm		7914.5012.CHNK

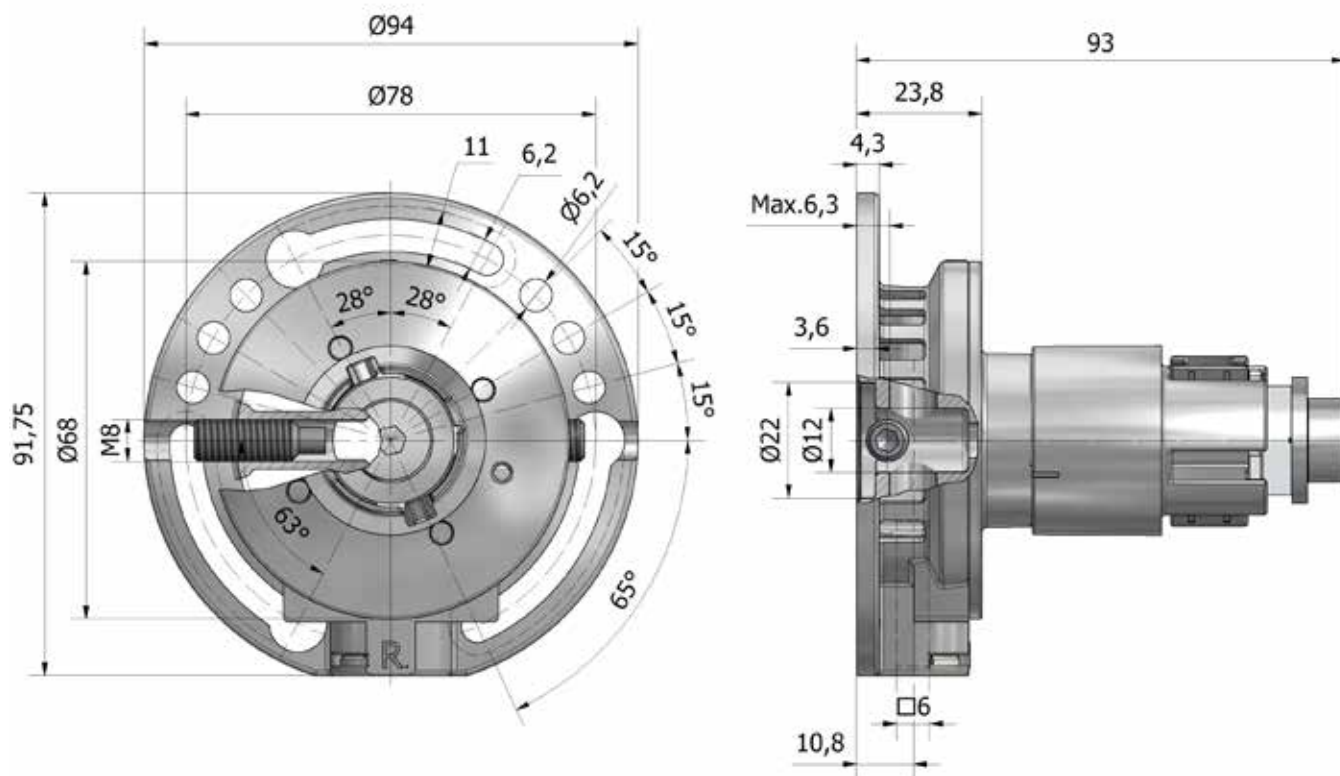


- Mecanismo único, para aplicación a derecha e izquierda. (PATENTADO)
- Sentido de rotación derecha e izquierda.
- **Sistema de fijación con prisionero. -NEW-**
- Casquillos intercambiables para eje octogonal de 40, 50 y 60 mm.
- Freno con muelle en acero.
- Acoplamiento con fricción.
- Material: Zamak.

Rendimiento: **0,79**

Carga máxima:
 Eje octogonal 40 mm **20 Kg**
 Eje octogonal 60 mm **14 Kg**
 Fuerza máxima sobre el eje **8,5 Nm**

ARTÍCULO	ENGANCHE	CÓDIGO
Mecanismo con fricción (sin casquillo))	□ 6 mm (pasante)	7240.5000.FK
Casquillo para eje octogonal 40		1549.001
Casquillo para eje octogonal 50		1549.003
Casquillo para eje octogonal 60		1549.002
Disco térmico Ø 92 mm		1550.040
Snodo cuadrado 6mm L=120mm		7914.5012.CHNK



- Mecanismo único, para aplicación a derecha e izquierda. (PATENTADO)
- Sentido de rotación derecha e izquierda.
- Sistema de fijación con prisionero integrado. (PATENTADO)
- Casquillos intercambiables para eje octogonal de 40, 50 y 60 mm.
- Freno con muelle en acero.
- Acoplamiento con fricción.
- Material: Zamak.

Rendimiento: **0,78**

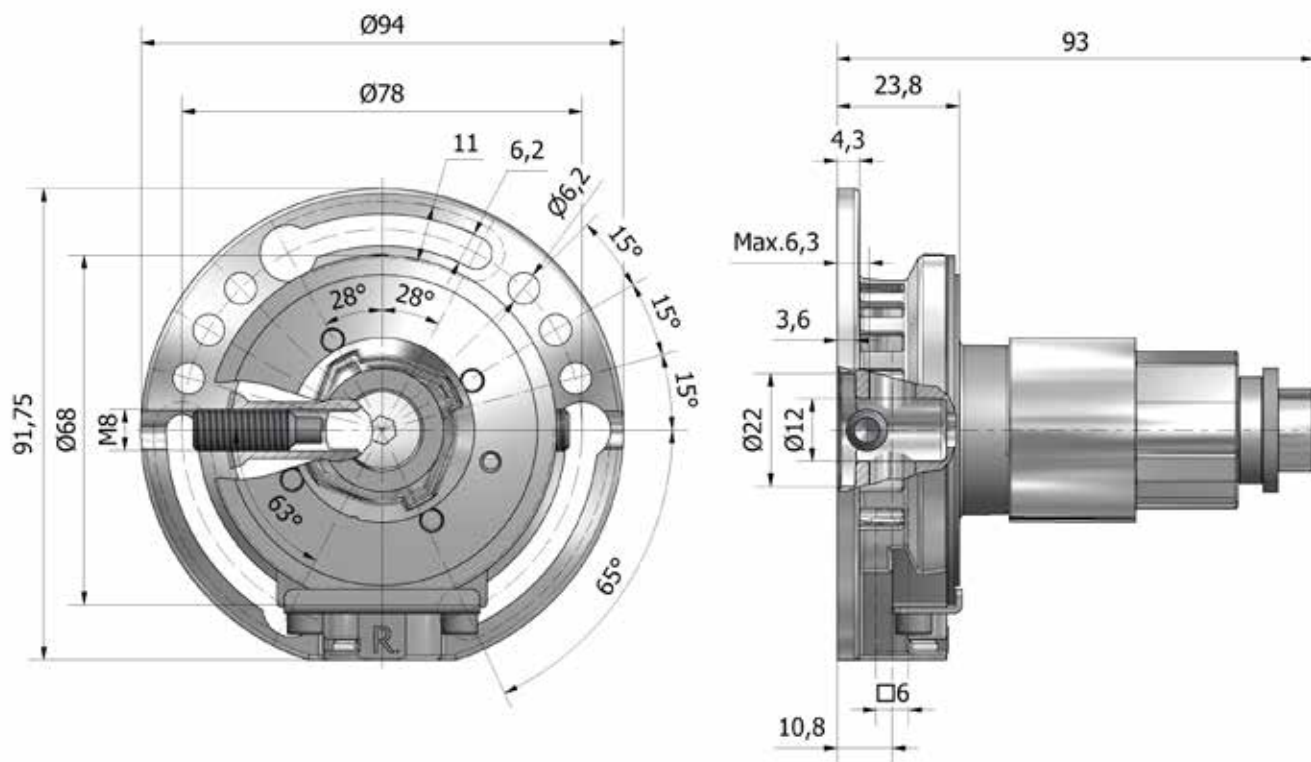
Carga máxima:

Eje octogonal 40 mm **27 Kg**

Eje octogonal 60 mm **20 Kg**

Fuerza máxima sobre el eje **11,5 Nm**

ARTÍCULO	ENGANCHE	CÓDIGO
Mecanismo con fricción (sin casquillo)	□ 6 mm (pasante)	7245.5000.F
Casquillo para eje octogonal 40		1549.001
Casquillo para eje octogonal 50		1549.003
Casquillo para eje octogonal 60		1549.002
Disco térmico Ø 92 mm		1550.040
Snodo cuadrado 6 mm L=120 mm		7914.5012.CHNK

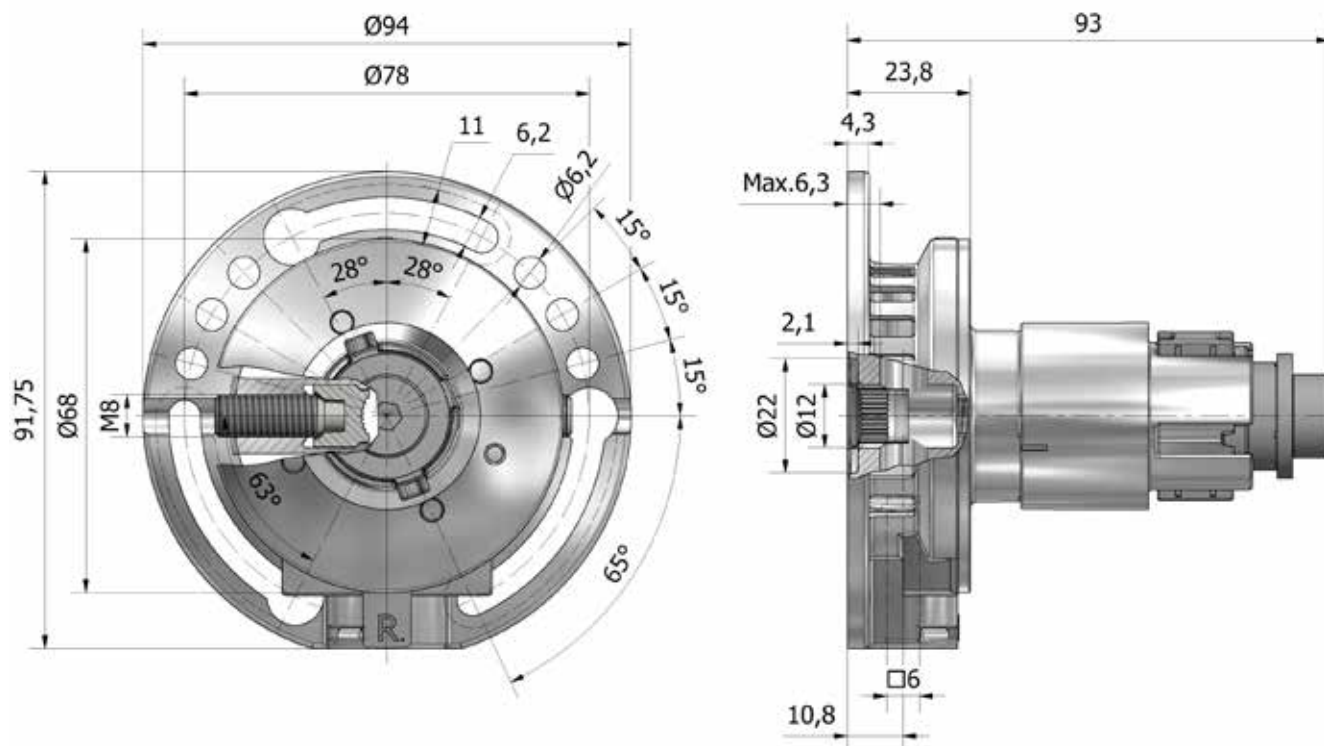
**MECANISMO CÓNICO
 CON O SIN FIN DE CARRERA
 REDUCCIÓN 3,6:1**


- Mecanismo único, para aplicación a derecha e izquierda. (PATENTADO)
- Sentido de rotación derecha e izquierda.
- Sistema de fijación con prisionero integrado. (PATENTADO)
- Casquillos intercambiables para eje octogonal de 40, 50 y 60 mm.
- Freno con muelle en acero.
- Fin de carrera regulable hasta 9 vueltas.
- Material: Zamak.

 Rendimiento: **0,78**

 Carga máxima:
 Eje octogonal 40 mm **27 Kg**
 Eje octogonal 60 mm **20 Kg**
 Fuerza máxima sobre el eje **11,5 Nm**

ARTÍCULO	ENGANCHE	CÓDIGO
Mecanismo con fin de carrera (sin casquillo)	<input type="checkbox"/> 6 mm (pasante)	7245.5000.A
Mecanismo sin fin de carrera (sin casquillo)	<input type="checkbox"/> 6 mm (pasante)	7245.5000.N
Casquillo para eje octogonal 40		1549.001
Casquillo para eje octogonal 50		1549.003
Casquillo para eje octogonal 60		1549.002
Disco térmico Ø 92 mm		1550.040
Snodo cuadrado 6 mm L=120 mm		7914.5012.CHNK



- Mecanismo único, para aplicación a derecha e izquierda. (PATENTADO)
- Sentido de rotación derecha e izquierda.
- **Sistema de fijación con prisionero. -NEW-**
- Casquillos intercambiables para eje octogonal de 40, 50 y 60 mm.
- Freno con muelle en acero.
- Acoplamiento con fricción.
- Material: Zamak.

Rendimiento: **0,78**

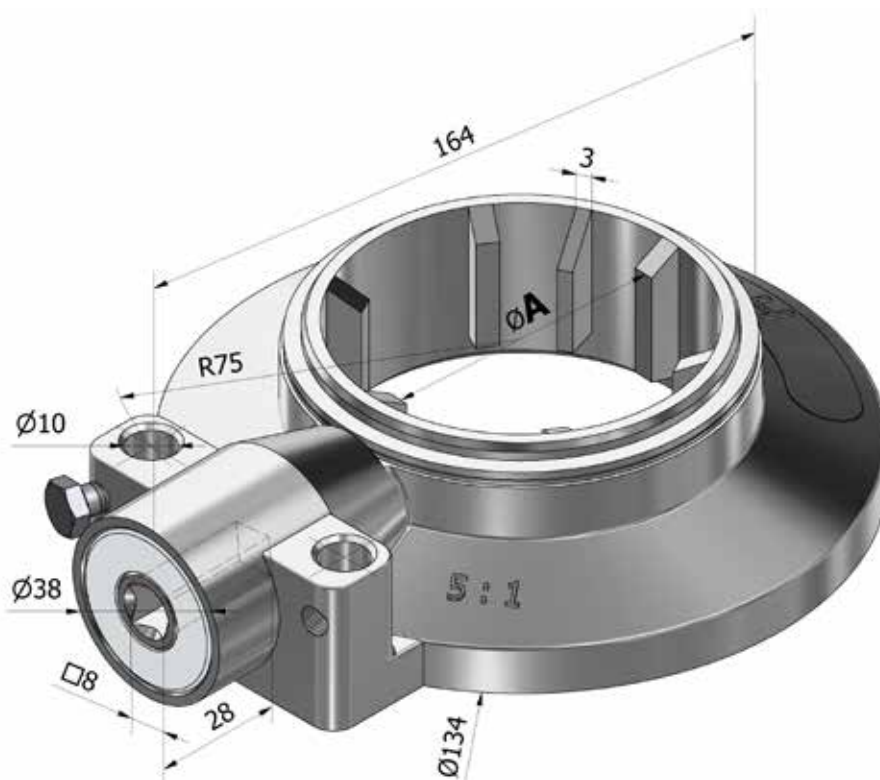
Carga máxima:

Eje octogonal 40 mm **27 Kg**

Eje octogonal 60 mm **20 Kg**

Fuerza máxima sobre el eje **11,5 Nm**

ARTÍCULO	ENGANCHE	CÓDIGO
Mecanismo con fricción (sin casquillo)	□ 6 mm (pasante)	7245.5000.FK
Casquillo para eje octogonal 40		1549.001
Casquillo para eje octogonal 50		1549.003
Casquillo para eje octogonal 60		1549.002
Disco térmico Ø 92 mm		1550.040
Snodo cuadrado 6 mm L=120 mm		7914.5012.CHNK

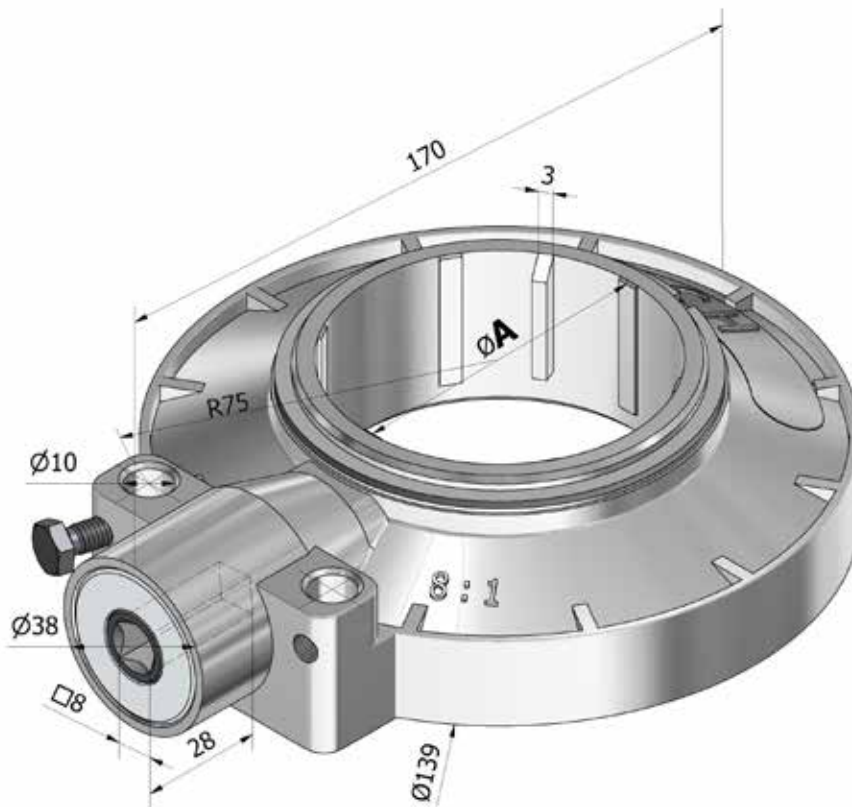


- Cáster en Zamak.
- Engranajes cónicos en Zamak.
- Freno con muelle en acero.
- Movimiento sobre buje en POM.
- Fin de carrera incorporado 13 vueltas.

 Rendimiento: **0,56**

 Fuerza de maniobra máxima
 (Peso 20 Kg sobre Ø 70) **2,5 Nm**

DIÁMETRO A	FIN DE CARRERA	CÓDIGO
Ø 60	13 giri	7250
Ø 70	13 giri	7252
Octogonal 60	13 giri	7253



- Cáster en Zamak.
- Engranajes cónicos en Zamak.
- Freno con muelle en acero.
- Movimiento sobre buje en POM.
- Fin de carrera incorporado 13 vueltas.

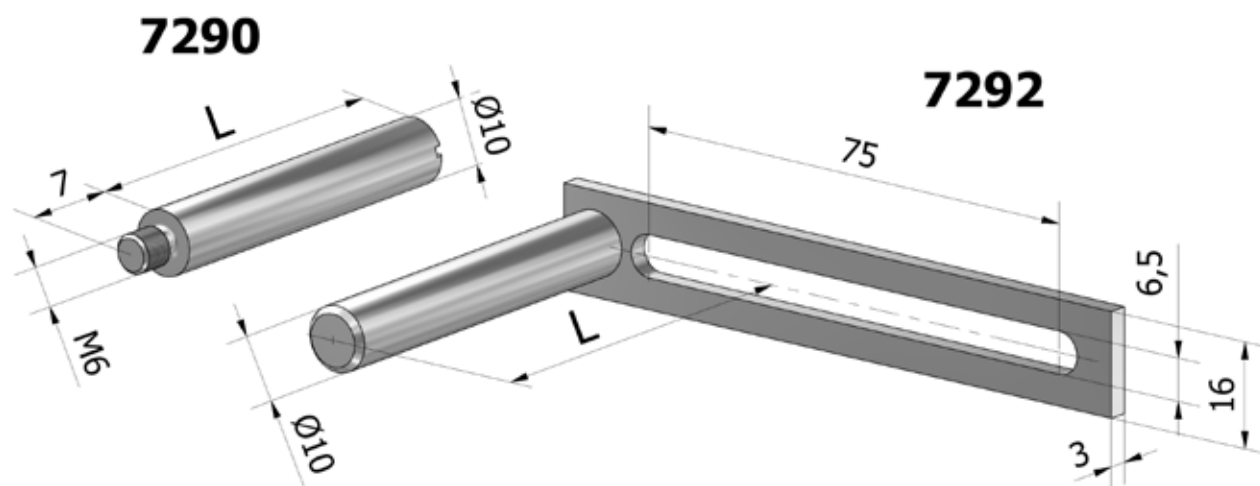
 Rendimiento: **0,48**

 Fuerza de maniobra máxima:
 (Peso 27 Kgsobre Ø 70) **2,5 Nm**
DIÁMETRO A
FIN DE CARRERA
CÓDIGO

Ø 70

10 giri

7280


CÓDIGO
7290.55 - 7290.80

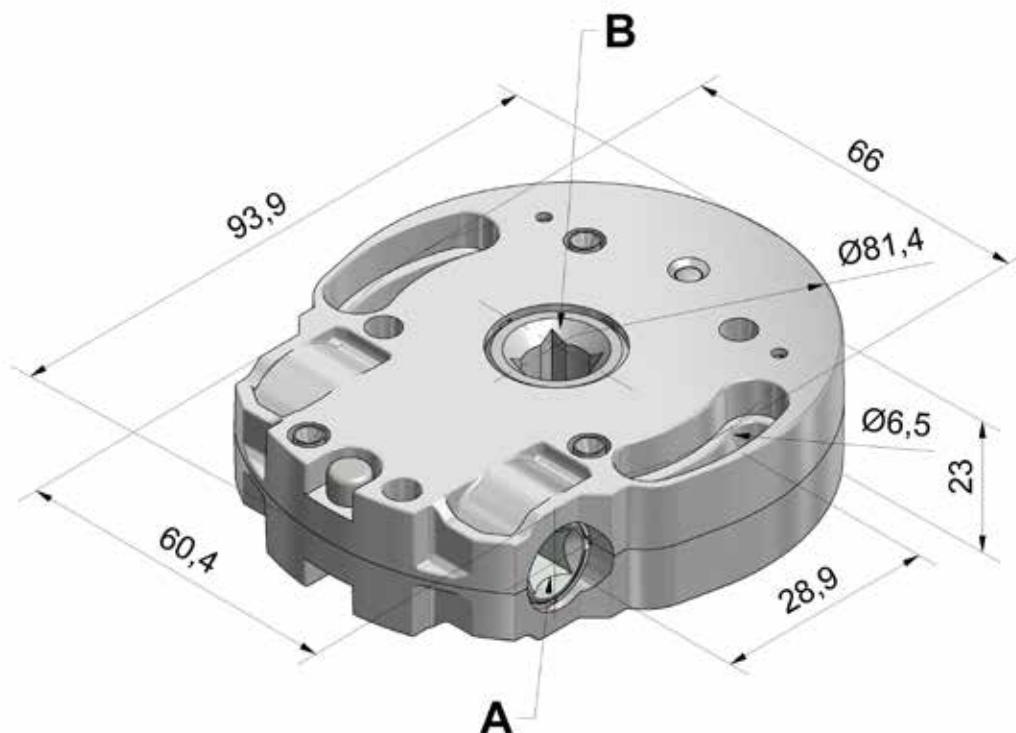
- Perno de fijación.
- Realizado en acero zincado.

CÓDIGO
7292.60 - 7292.80

- Soporte de fijación regulable.
- Realizado en acero zincado.

LONGITUD L
CÓDIGO

55	7290.55
80	7290.80
60	7292.60
80	7292.80



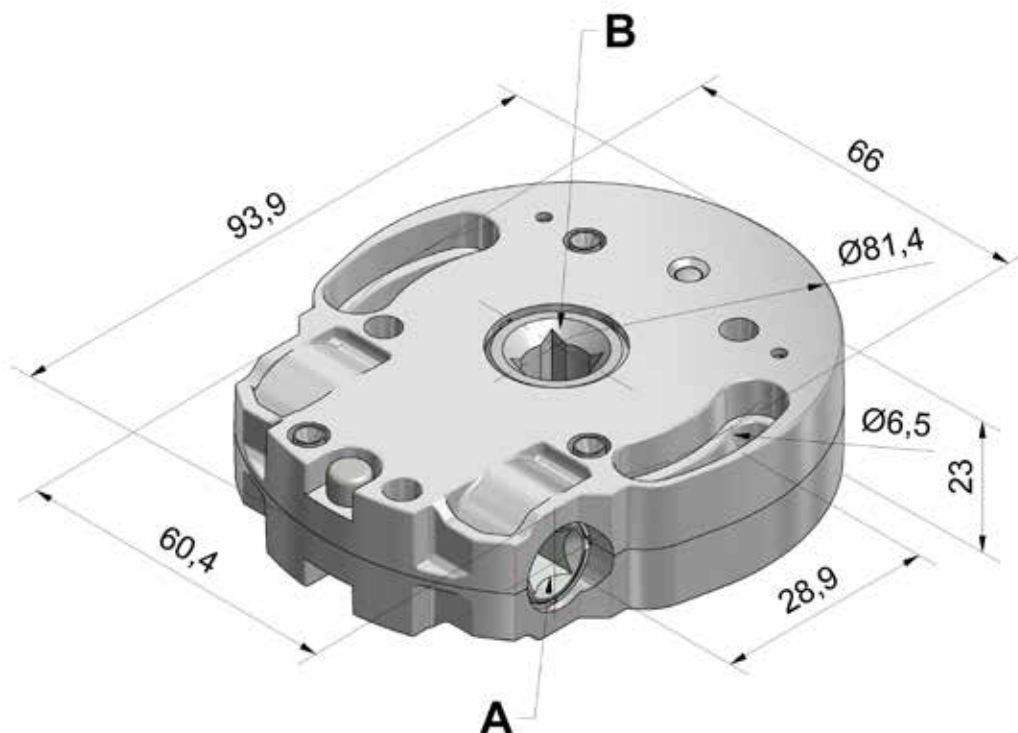
- Cáster en Zamak.
- Sinfín en aluminio.
- Corona en Latón.
- Autofreno mediante bujes.
- Con o sin fin de carrera, regulable hasta 16 vueltas.
- Fin de carrera de cuerpo único sinterizado.

Rendimiento: **0,32**

Fuerza de maniobra máxima
 con carga de 25 Kg
 en eje octogonal 40:
 en eje octogonal 60:

2,9 Nm
4,3 Nm

ENTRADA A	SALIDA B	CÓDIGO	CÓDIGO
		Con fin de carrera	Sin fin de carrera
⬡ 6	□ 10	7305.60.04.A	7305.60.04.N
⬡ 7	□ 10	7305.70.04.A	7305.70.04.N
□ 8	□ 10	7305.80.04.A	7305.80.04.N
□ 8	⬡ 16	7305.80.15.A	7305.80.15.N



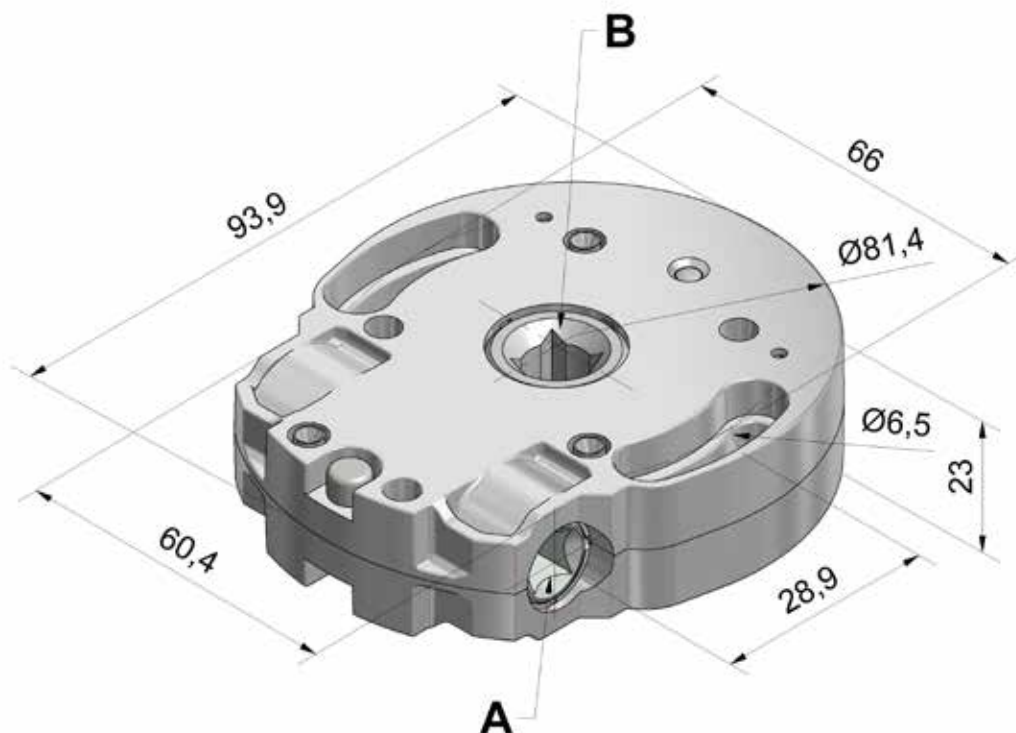
- Cáster en Zamak.
- Sinfín en aluminio.
- Corona en Latón.
- Autofreno mediante bujes.
- Con o sin fin de carrera, regulable hasta 16 vueltas.
- Fin de carrera de cuerpo único sinterizado.

Rendimiento: **0,32**

Fuerza de maniobra máxima
con carga de 35 Kg

en eje octogonal 40: **2,9 Nm**
 en eje octogonal 60: **4,3 Nm**

ENTRADA A	SALIDA B	CÓDIGO	
		Con fin de carrera	Sin fin de carrera
⬡ 6	□ 10	7311.60.04.A	7311.60.04.N
⬡ 7	□ 10	7311.70.04.A	7311.70.04.N
□ 8	□ 10	7311.80.04.A	7311.80.04.N
□ 8	⬡ 16	7311.80.15.A	7311.80.15.N



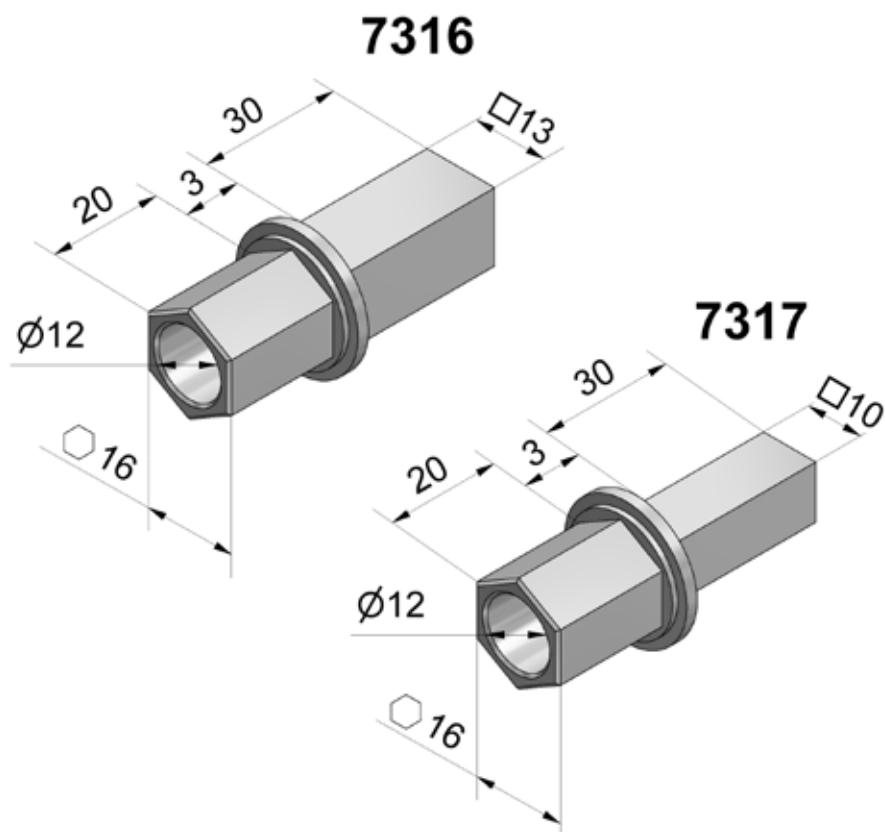
- Cáster en Zamak.
- Sinfín en aluminio.
- Corona en Latón.
- Freno envolvente.
- Con o sin fin de carrera, regulable hasta 16 vueltas.
- Fin de carrera de cuerpo único sinterizado.

Rendimiento: **0,32**

Fuerza de maniobra máxima
con carga de 20 Kg

en eje octogonal 40: **2,9 Nm**
en eje octogonal 60: **4,3 Nm**

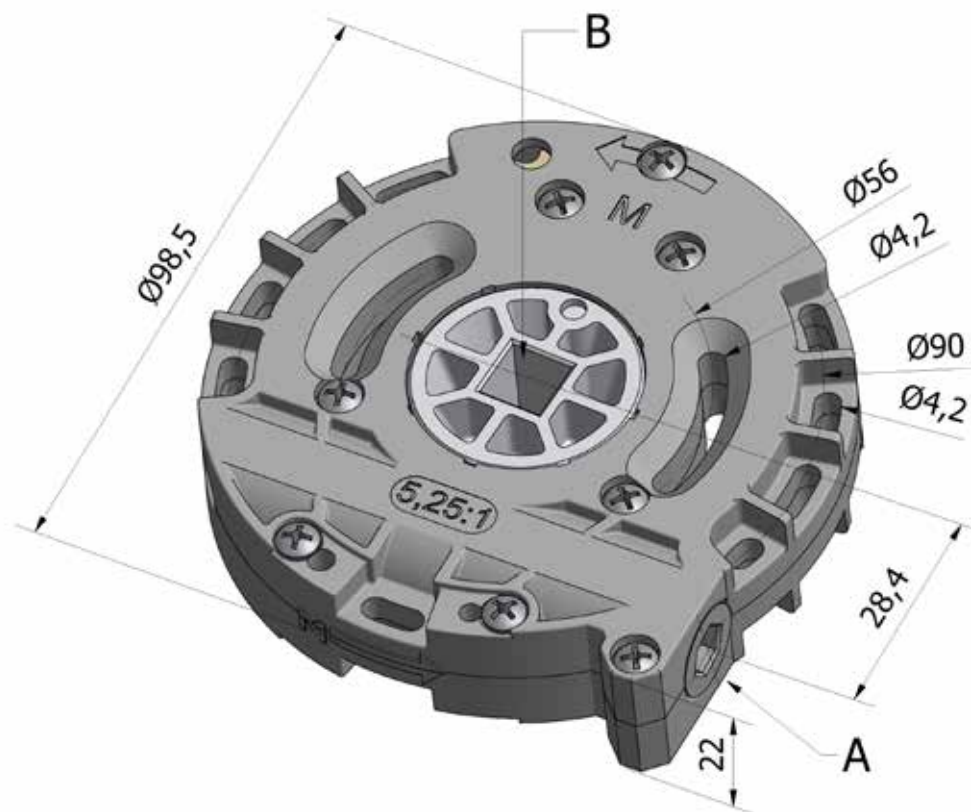
ENTRADA A	SALIDA B	CÓDIGO	CÓDIGO
		Con fin de carrera	Sin fin de carrer
⬡ 6	□ 10	7320.60.04.A	7320.60.04.N
⬡ 7	□ 10	7320.70.04.A	7320.70.04.N
□ 8	□ 10	7320.80.04.A	7320.80.04.N
□ 8	⬡ 16	7320.80.15.A	7320.80.15.N



- Material: Zamak.
- Adaptable para Mecanismos sinfín.
(Códigos 7305 - 7311 - 7320 - 7330)

CÓDIGO

16 mm con agujero \varnothing 12 mm y 13 mm	7316
16 mm con agujero \varnothing 12 mm y 10 mm	7317

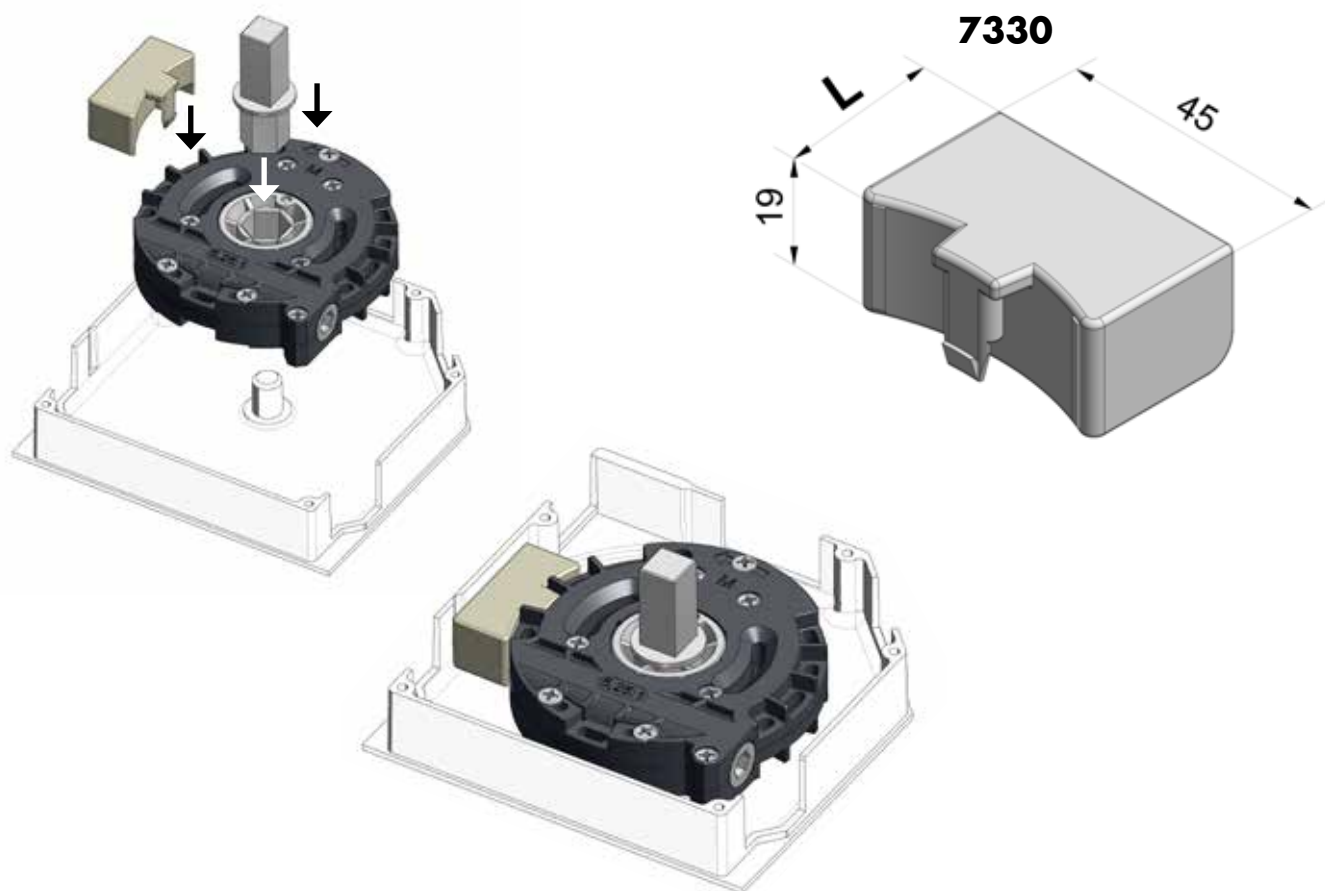


- Carter en PBT.
- Sinfin en POM.
- Corona en POM.
- Freno con muelle en acero.
- Con o sin fin de carrera, regulable hasta 9,75 vueltas.
- Con fricción en bajada.

 Rendimiento: **0,42**

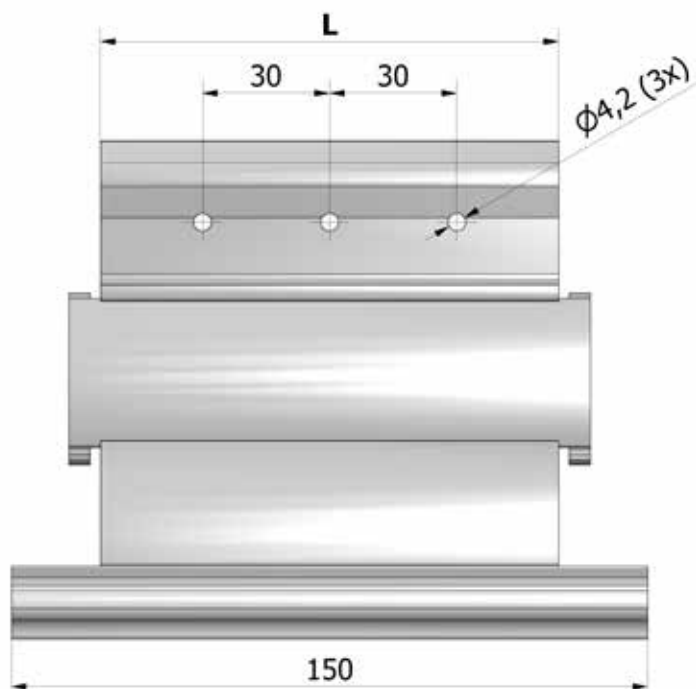
 Fuerza de maniobra máxima:
 (Con carga estática de 18 Kg
 en eje octogonal de 60) **4,5 Nm**

ENTRADA A	SALIDA B	CÓDIGO	CÓDIGO
		Con fin de carrera	Sin fin de carrer
□ 6	□ 10	7330.50.04.A	7330.50.04.N
◊ 6	□ 10	7330.60.04.A	7330.60.04.N
◊ 7	□ 10	7330.70.04.A	7330.70.04.N
◊ 7	Crabot 22	7330.70.16.A	7330.70.16.N
◊ 7	Crabot 28	7330.70.17.A	7330.70.17.N



- Material plástico.

LONGITUD L	CAJÓN	CÓDIGO
16	125	7326.125
21,6	137	7326.137
28,9	150	7326.150
36,5	165	7326.165
44,1	180	7326.180
57,1	205	7326.205



- Tirante de seguridad para tubo 60 mm octogonal.
- Estructura en aluminio y PVC RAL 7035.
- Fijación al tubo mediante tornillo o remache.

LONGITUD L	Nº ELEMENTOS	CÓDIGO
80	1	7210.02
108	2	7210.03
123	3	7210.04